

# LCD/TV Monitor Arm

## ウィンテクノノ総合カタログ



# MODERNSOLID Index

HAシリーズ	
HA-601, HA-501, HA-135, HA-145 HA-155, HA-137, HA-147, HA-157 HA-WALL501, HA-WALL235 HA-WALL235C, HA-DODAI, HA-ENCHO HA-ADAPUTA, HAA-14, HA-KUTAI500	P.02-
HMシリーズ	
HM-A8621+HA-031-450mm HM-8001+HM-8007+HM-095A+HM-031 HM-8521+HM-031-450mm, HM-5527 HM-031, HM-031-450mm HM-015, HM-018, HM-001, HM-005 HM-007, HM-051, HM-A061, HM-B061 HM-091, HM-092, HM-095, HM-095A	P.06-
移動式医療カート	
HC-100SA, HC-101SA, HC-102SA HCA-010, HCJ-030, HCJ-031, HCJ-021 HC-031, HCJ-032, HCJ-020, HCJ-052 HCJ-041, HCJ-022, HCA-002, HCJ-040	P.10-
タブレットソリューション	
TA-111-WH, TA-102-WH, TA-PA-WH TA-111PA-WH, TA-111PAS-WH	P.11-
水平垂直多関節アーム	
EA-211, LA-911, EA-111D, EA-111WD EA-151D, EA-113D, EA-115D EA-151D-OLY	P.13-
壁面固定ブラケット	
LA-10A, LA-10C	P.15-
垂直多関節アーム	
LA-12OLY, LA-11, LA-11BK, LA-11D LA-12, LA-31, LA-35	P.15-
水平多関節アーム	
LA-50シリーズ, LA-50Qシリーズ LA-50シリーズホワイトモデル	P.17-
レール取付 小型アーム	
LA-19P, LA-17PA, LA-37PA PA-03, PA-101-600	P.22-
小型アーム	
LA-16L/17L/18L/37L LA-19, LA-16G/17G/18G/37G, LAX-17 LA-WALLG LA-16SN/17SN/18SN/37SN LA-16SW/17SW/18SW/37SW LAX-17ER PA-30, PA-31, PA-32 PA-6080S, PA-6080BK, PA-6080WH LA-19Q/16QA/17QA/37QA	P.23-
支柱スタンド	
PA-10DX, PA-10AX, PA-113	P.28-
移動式ワークステーション & キーボード用アーム	
PA-23D, PA-24D OP-021, OP-022, KA-01, KA-01A KA-01G, KA-01N, KA-CB	P.29-
大型液晶TV用壁掛けアーム & 金具 & オプション	
PW-21-8, PW-21-6, PA-23-6, PW-23-4 TVA-131, KNG-S	P.31-
移動式スタンド	
PA-27G, PA-27GF-A PA-25, LA-1300TK	P.32-
天吊り金具	
CH-7045, CH-4040, CH-2020 EXCH-44, PO-21, PO-51, PO-64, PO-87 PO-105, PO-150	P.33-
オプション・その他	
OP-023, OP-025, OP-026 VESA100, VESA100S, OP-035	P.35-
VESA規格とは 取り扱い上の注意事項	P.36-
取り付け工事のご案内	P.37-
導入事例	P.38-

## 液晶モニタ用アームのメリット

- 狭く限られたスペースへの設置が可能
- 壁面や天面への取り付けも可能
- 複数のモニタを一括して設置することが可能  
⇒ 並列設置、直列設置、対面設置などが自由に
- 画面角度や画面高さが自由に調節可能
- クランプやネジで強固な固定が可能
- 優れた外観デザインで各種のワークシーンを演出



- ★ 美観を演出しながら、有効な作業スペースを大幅に拡大
- ★ 機械設備などへのモニタ設置が容易に（振動にも強い）



## 液晶モニタの活用範囲を大幅に広がります!!

### 数多くのワークシーンに活用できます

#### オフィス&SOHO

#### デスクスペースを解放!

一般的なデスクトップ型液晶モニタに比べ場所をとらずに  
取り付けられ、デスク上の作業スペースをしっかりと確保で  
きます。  
複数のモニタ設置にも容易に対応できます。



#### コールセンター&金融

#### 操作性の向上と省スペース!

顧客情報用と社内業務用などといった複数のモニタを  
同時に使用するとき、その操作性の向上とともに、  
作業エリアの有効活用と省スペース化が図れます。



#### 生産設備&作業現場

#### 生産設備用や組立/検査作業向けとして!

アームはクランプやネジによって強固に固定できるため、自動  
組立機/検査計測装置/半導体製造装置などといった生産  
設備の操作・監視モニタ向けに最適な環境を提供します。



# HA-601

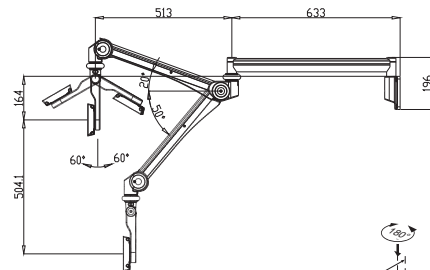
¥69,000 (税抜)



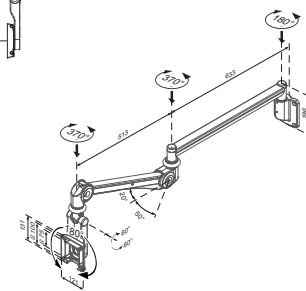
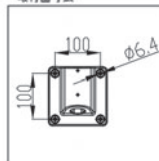
4582158135507



- ◆よりスリムになった新しい壁面固定ロングアームです。
- ◆モニター部の可動範囲が上向き60° 下向き60° 可動でき、より快適な位置にモニター、タブレットを設置することが可能です。
- ◆未使用時には折りたたんで壁際に収納することができます。
- ◆ケーブルはアーム内に配線することが可能です。
- ◆VESA75×75mm及び100×100mmに対応しております。



取付面寸法



ガススプリング調整機構



370° 回転機構



ケーブル配線



角度調整機構

商品名	HA-601
設置方式	壁面取付
耐荷重	1~3Kg
モニター取付方法	VESA75 VESA100
材質	アルミニウム合金、合金
色調	アイボリー
アーム全長	1146mm
想定インチ数	~15インチ

# HA-501

¥162,800 (税抜)



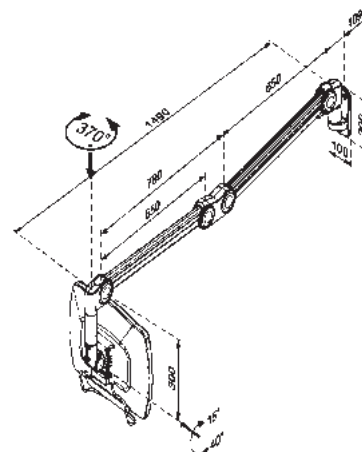
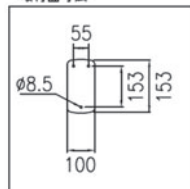
4 582158 134166



- ◆ダブルガススプリング機構によりスムーズな動きと安定的な保持が可能です。
- ◆液晶ディスプレイからのケーブルはアーム内に収納可能です。
- ◆未使用時は折り畳み収納しておくことができます。
- ◆設置可能な液晶モニターはVESA75mm×75mmまたはVESA100mm×100mmに対応し、重量1Kg~7Kg以内のモニターとなります。

商品名	HA-501
設置方式	壁面取付
耐荷重	1~7Kg
モニター取付方法	VESA75 VESA100
材質	アルミニウム合金、合金
色調	アイボリー
アーム全長	1490mm
想定インチ数	~26インチ

取付面寸法



\*写真内の液晶モニターは、アームの取付イメージを説明するためのものであり、実際の商品には付属していません。

\*耐荷重は、モニターの厚さ55mm以内、モニター重心を真ん中と想定した場合の数値です。モニターの厚さ、大きさ、重心、取り付けピッチの位置などによっては記載の耐荷重と異なる可能性がありますので予めご了承ください。

HA-135



¥141,600 (税抜)



HA-145



¥138,000 (税抜)



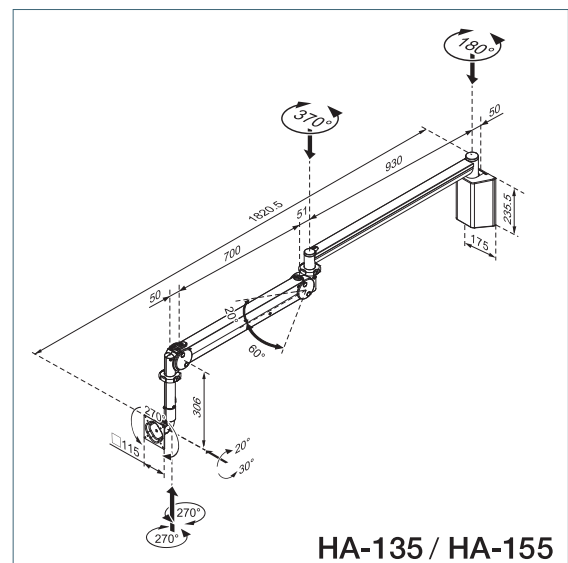
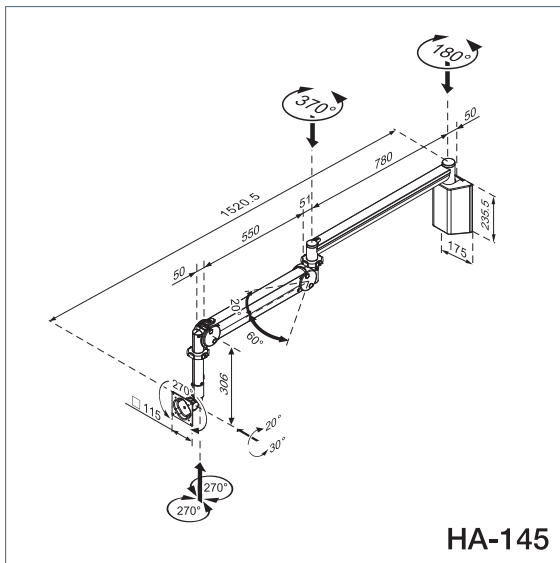
HA-155



¥150,000 (税抜)



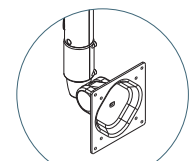
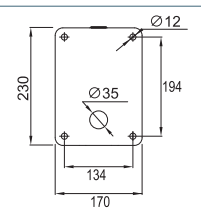
※ケーブル収納：合計約φ30まで



商品名	HA-135	HA-145	HA-155
設置方式		壁面取付	
耐荷重	1~6Kg	3~9Kg	6~12Kg
モニター取付方式	VESA75 VESA100		
材質	アルミニウム合金 スチール		
色調	アイボリー		
重量	16.36Kg	12.89Kg	16.36Kg
アーム全長	1820.5mm	1520.5mm	1820.5mm
アーム上下可動幅	780mm	670mm	780mm

- ◆ガススプリング機構を内蔵しており、スムーズに角度調整が可能です。
- ◆液晶ディスプレイからのケーブルは、アーム内部に収納可能です。
- ◆使用しない場合は、アームを壁に折りたたむことができます。
- ◆ラバーリングは、本体が壁に衝突した際の衝撃を軽減することができます。
- ◆素材はアルミニウム合金とスチールでできているため、耐久性に優れています。

壁面固定



75×75mm  
100×100mm

\*写真内の液晶モニターは、アームの取付イメージを説明するためのものであり、実際の商品には付属していません。

\*耐荷重は、モニター**26インチ**、厚さ55mm以内、モニター重心を真ん中と想定した場合の数値です。モニターの厚さ、大きさ、重心、取り付けピッチの位置などによっては記載の耐荷重と異なる可能性がありますので予めご了承ください。



HA-137



HA-147



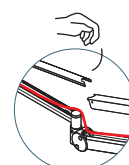
HA-157



¥177,600 (税抜)

¥165,600 (税抜)

¥189,600 (税抜)

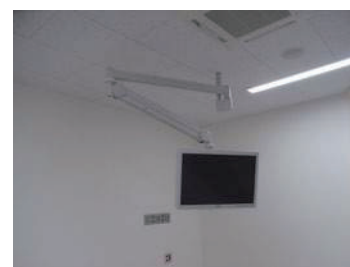
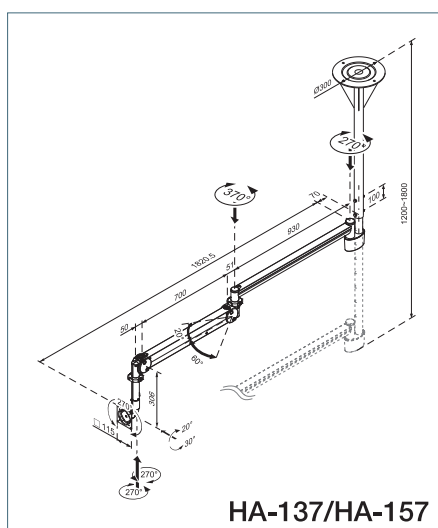
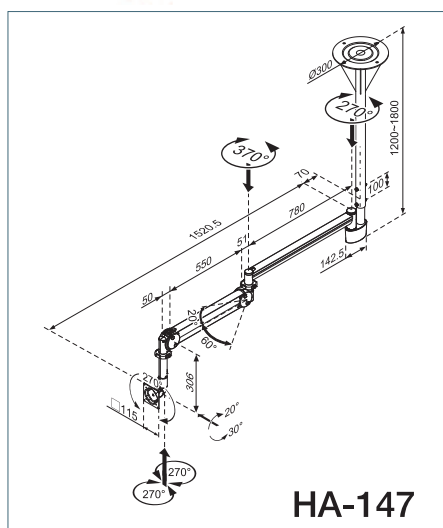


ケーブル収納

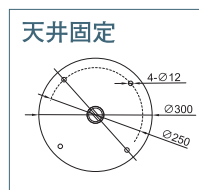


ラバーリング

製品には専用化粧カバーが添付しております



商品名	HA-137	HA-147	HA-157
設置方式	天井面取付		
耐荷重	1~6Kg	3~9Kg	6~12Kg
モニター取付方式	VESA75 VESA100		
材質	アルミニウム合金 スチール		
色調	アイボリー		
重量	25.92Kg	22.45Kg	25.92Kg
アーム全長	1820.5mm	1520.5mm	1820.5mm
アーム上下可動幅	780mm	670mm	780mm



※ケーブルが太い場合、収納カバーを一部カットして下さい。  
 ※可動範囲をHP掲載の動画にて確認できます。

\*写真内の液晶モニタは、アームの取付イメージを説明するためのものであり、実際の商品には付属していません。

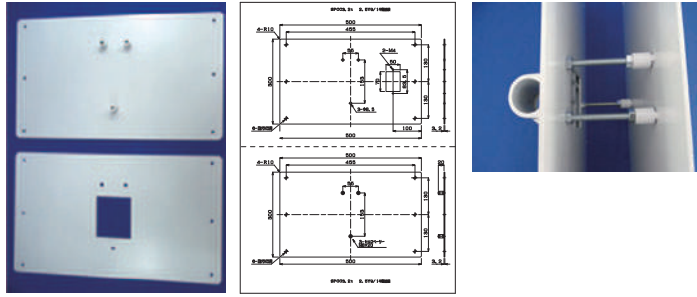
\*耐荷重は、モニター **26インチ**、厚さ55mm以内、重心を真ん中と想定した場合の数値です。モニターの厚さ、大きさ、重心、取り付けピッチの位置などによっては記載の耐荷重と異なる可能性がありますので予めご了承ください。

### HA-WALL501

¥26,000 (税抜)



4 582158 134319



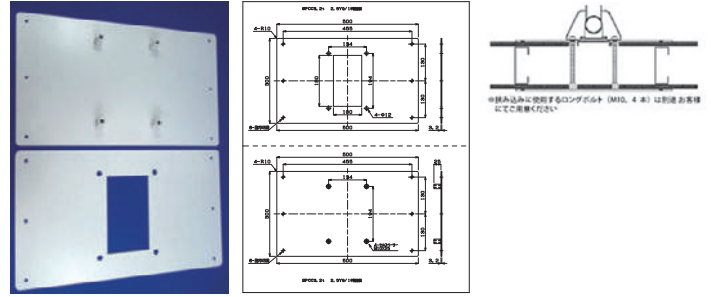
- ◆HA-501用の壁面補強用金具です。
- ◆挟み込み使用するロングボルト (M10,3本) は別途お客様にてご用意ください。

### HA-WALL235

¥26,000 (税抜)



4 582158 134302



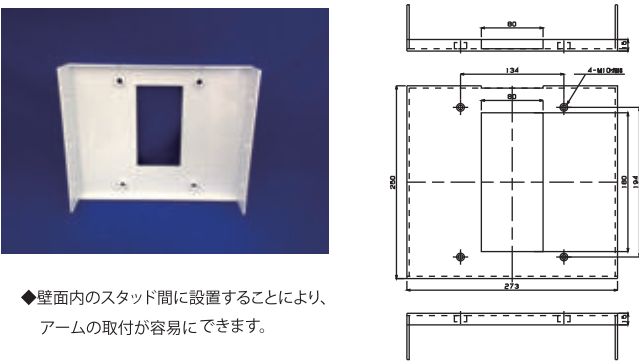
- ◆HA-135,145,155用の壁面補強用金具です。
- ◆挟み込み使用するロングボルト (M10,4本) は別途お客様にてご用意ください。

### HA-WALL235C

¥20,000 (税抜)



4582158135538



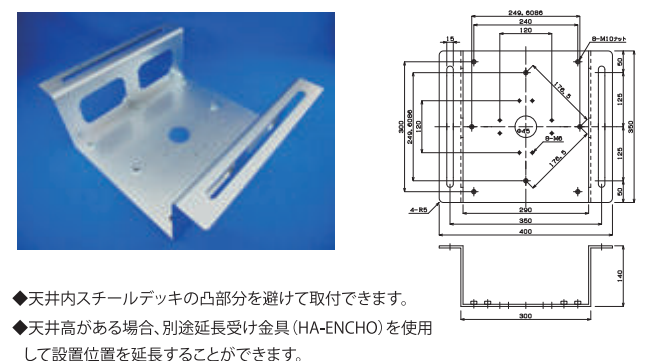
- ◆壁面内のスタッド間に設置することにより、アームの取付が容易にできます。

### HA-DODAI

¥26,000 (税抜)



4 582158 134272



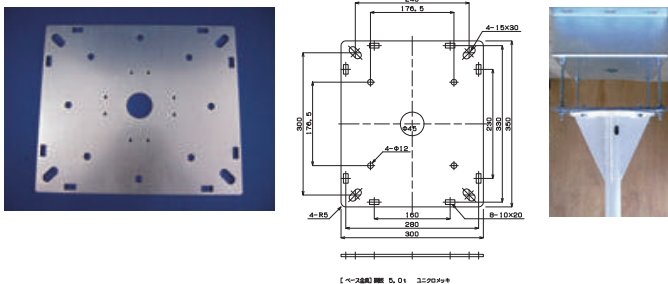
- ◆天井内スチールデッキの凸部分を避けて取付できます。
- ◆天井高がある場合、別途延長受け金具 (HA-ENCHO) を使用して設置位置を延長することができます。

### HA-ENCHO

¥12,000 (税抜)



4 582158 134289



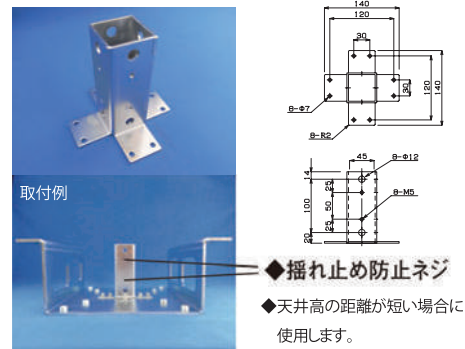
- ◆天井高の距離が長い場合にHA-DODAIと組み合わせて距離を延長することができます。
- ◆HA-DODAI、全ネジは添付しておりませんので別途ご購入ください。
- ◆必ずターンバックル等で揺れ止め措置を講じてください。

### HA-ADAPUTA

¥14,000 (税抜)



4 582158 134296



- ◆揺れ止め防止ネジ
- ◆天井高の距離が短い場合に使用します。

HA専用ハンドル

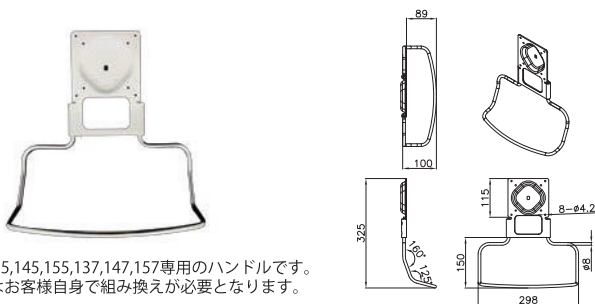
### HAA-14

¥8,000 (税抜)



4 582158 135699

新商品



- ◆HA-135,145,155,137,147,157専用のハンドルです。
- ◆製品はお客様自身で組み換えが必要となります。

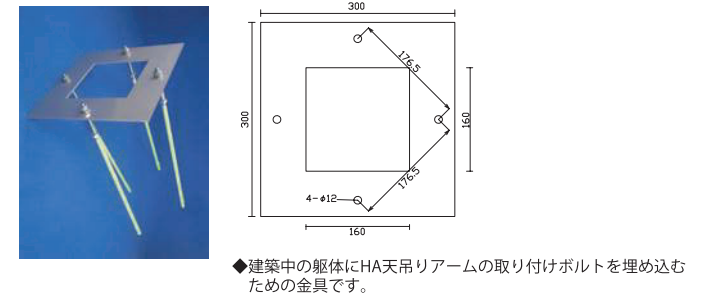
※組み換えの際には別途工具が必要です。

### HA-KUTAI500

¥20,000 (税抜)



4 582158 135705



- ◆建築中の躯体にHA天吊りアームの取り付けボルトを埋め込むための金具です。

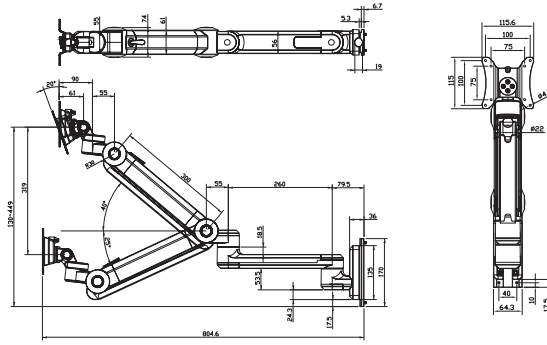
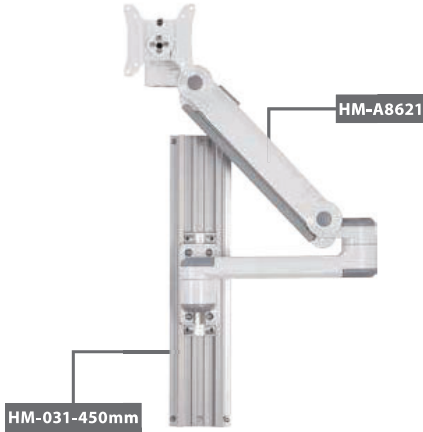
\*写真内の液晶モータは、アームの取付イメージを説明するためのものであり、実際の商品には付属していません。

\*耐荷重は、モニターの厚さ55mm以内、モニター重心を真ん中と想定した場合の数値です。モニターの厚さ、大きさ、重心、取り付けピッチの位置などによっては記載の耐荷重と異なる可能性がありますので予めご了承ください。

ワークステーション

# HM-A8621+HM-031-450mm

セット価格 ¥120,200 (税抜)



- ◆液晶モニターや一体型PCのワークステーションとして使用できます。
- ◆任意の位置にアーム等を設置することが可能です。
- ◆医療現場に理想的な環境を実現することができます。

ワークステーション

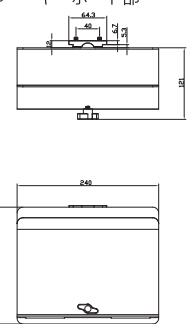
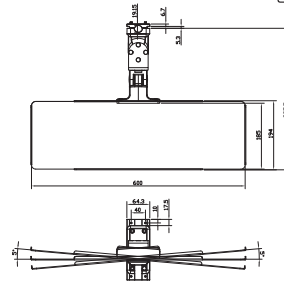
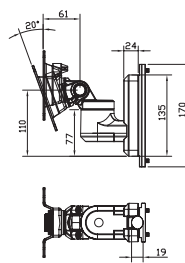
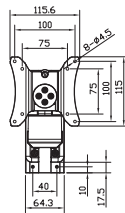
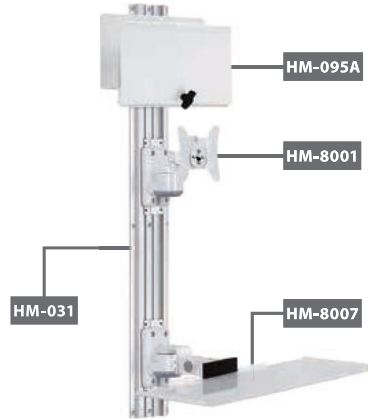
# HM-8001+HM-8007+HM-095A+HM-031

セット価格 ¥104,000 (税抜)



モニター部

キーボード部



- ◆ガススプリングアームの容易な高さ調整機構により、人間工学的な側面から快適な作業環境を実現します。
- ◆HMシリーズを使用することにより立位および座位の環境でも柔軟な対応をすることが可能です。
- ◆ケーブルをアーム内に収納が可能で、ケーブルの取り回しや汚れ、傷などのストレスを軽減させます。

ワークステーション

# HM-8521+HM-031-450mm

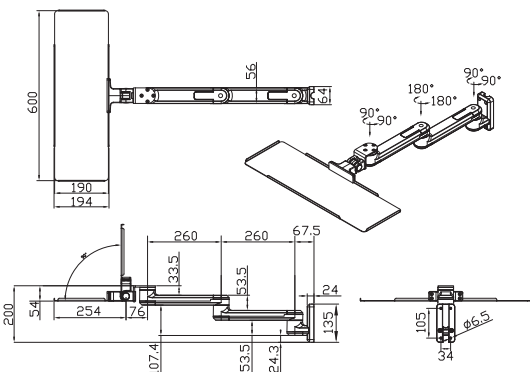
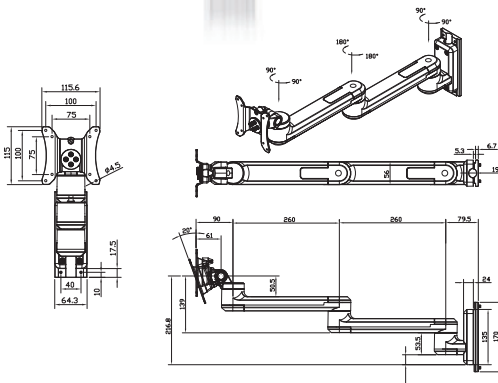
セット価格 ¥72,000 (税抜)



ワークステーション

# HM-5527

¥69,400 (税抜)



- ◆人間工学的な側面から、扱者が快適に作業を行えるよう多種多様な機能、オプションを用意しております。
- ◆パーツ単位での購入が可能となっており、仕様範囲内での追加のパーツを増設することが可能となっております。

\*ガススプリングアームの高さ調整を行う際は必ずロックを外し、モニターをしっかりと手で支えて行ってください。また、調整後は必ずロックをかけてください。  
 \*耐荷重はモニターの厚さ55mm以内、モニターの重心が中央と想定した場合の数値となります。モニターの厚さ、重心、取付ピッチの位置等により、記載の耐荷重より減少する可能性がありますのでご了承ください。

■ 各種アタッチメント

**HM-031**

専用レール (946mm)  
標準価格: 19,800円 (税抜)  
JAN: 4582158135026  
重量: 2.25kg

**HM-031-450mm**

専用レール (450mm)  
標準価格: 14,800円 (税抜)  
JAN: 4582158135033  
重量: 1kg

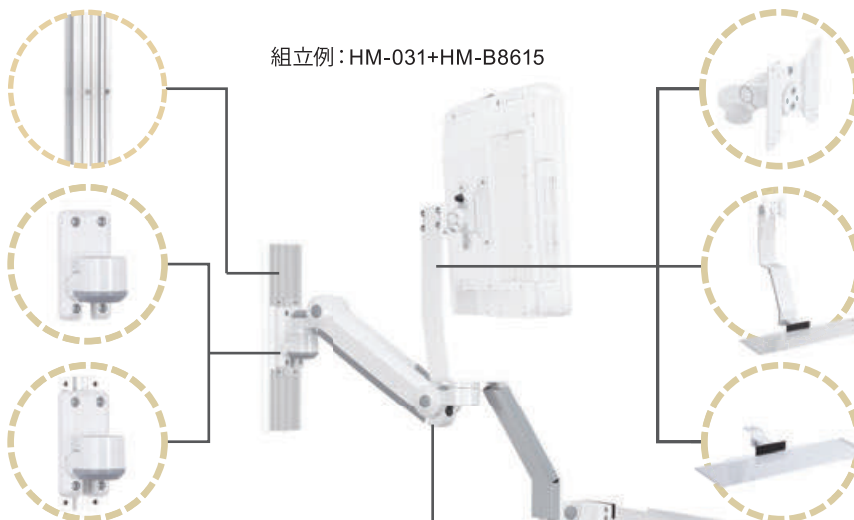
**HM-015**

壁面固定ブラケット  
標準価格: 11,800円 (税抜)  
JAN: 4582158135040  
重量: 0.6kg

**HM-018**

レール取付ブラケット  
標準価格: 16,800円 (税抜)  
JAN: 4582158135057  
重量: 0.93kg

組立例: HM-031+HM-B8615



■ 各種アダプター

**HM-001**

ディスプレイブラケット  
max ~15kg ※ 重量: 1kg  
標準価格: 12,800円 (税抜)  
JAN: 4582158135095

**HM-005**

ディスプレイブラケット  
+キーボードトレイ  
max ~15kg ※ 重量: 7kg  
標準価格: 50,000円 (税抜)  
JAN: 4582158135101

**HM-007**

キーボードトレイ  
max ~6kg ※ 重量: 3kg  
標準価格: 30,000円 (税抜)  
JAN: 4582158135118

■ アーム



**HM-051**

水平アーム  
max ~22kg ※  
標準価格: 13,800円 (税抜)  
JAN: 4582158135088  
重量: 1.05kg



**HM-A061** (ガススプリング内蔵)

ガススプリングアーム  
max ~9kg ※  
標準価格: 62,000円 (税抜)  
JAN: 4582158135064  
重量: 2.5kg



**HM-B061** (ガススプリング内蔵)

ガススプリングアーム (高耐荷重)  
max ~16kg ※  
標準価格: 62,000円 (税抜)  
JAN: 4582158135071  
重量: 2.5kg

※ アームの耐荷重は各種アダプターの重量を加味しておりませんので、事前にモニターとアダプターの重量を確認の上ご選定ください。  
※ HM-051は1本のアームに合計2本HM-A061、HM-B061は1本までしか使用することができませんので予めご了承ください。

■ オプション



**HM-091**

ACアダプタホルダー  
標準価格: 6,000円 (税抜)  
JAN: 4582158135460



**HM-092**

マウスホルダー  
標準価格: 2,000円 (税抜)  
JAN: 4582158135477



**HM-095**

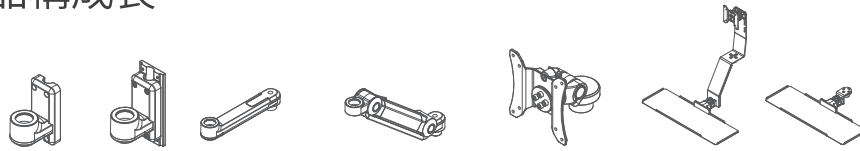
CPUホルダー (壁面固定)  
標準価格: 6,000円 (税抜)  
JAN: 4582158135484



**HM-095A**

CPUホルダー (レール取付)  
標準価格: 7,800円 (税抜)  
JAN: 4582158135491

部品構成表

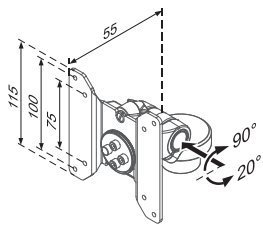


ITEM NO.	HM-015 Wall Mount	HM-018 Track Mount	HM-051 ●~22kg	HM-A061 ●~9kg	HM-B061 ●~16kg	HM-001 ●~15kg	HM-005 ●~15kg	HM-007 ●~6kg	JAN	標準価格(税抜)	製品重量
HM-5001	●					●			4582158135125	24,600円	約1.4Kg
HM-5007	●							●	4582158135149	41,800円	約3.7Kg
HM-5511	●		●			●			4582158135156	38,400円	約2.5Kg
HM-5515	●		●				●		4582158135163	75,600円	約9.6Kg
HM-5517	●		●					●	4582158135170	55,600円	約4.7Kg
HM-5521	●		● ●			●			4582158135187	52,200円	約3.6Kg
HM-5525	●		● ●				●		4582158135194	89,400円	約10.6Kg
HM-5527	●		● ●					●	4582158135200	69,400円	約5.8Kg
HM-A5611	●			●		●			4582158135217	86,600円	約3.9Kg
HM-B5611	●				●	●			4582158135224	86,600円	約3.9Kg
HM-B5615	●				●		●		4582158135231	123,800円	約11Kg
HM-A5617	●			●				●	4582158135248	103,800円	約6.2Kg
HM-A5621	●		●	●		●			4582158135255	100,400円	約5Kg
HM-B5621	●		●		●	●			4582158135262	100,400円	約5Kg
HM-B5625	●		●		●		●		4582158135279	137,600円	約12.1Kg
HM-A5627	●		●	●				●	4582158135286	117,600円	約7.24Kg
ITEM NO.	HM-015 Wall Mount	HM-018 Track Mount	HM-051 ●~22kg	HM-A061 ●~9kg	HM-B061 ●~16kg	HM-001 ●~15kg	HM-005 ●~15kg	HM-007 ●~6kg	JAN	標準価格(税抜)	製品重量
HM-8001		●				●			4582158135293	29,600円	約1.7Kg
HM-8007		●						●	4582158135316	46,800円	約4Kg
HM-8511		●	●			●			4582158135323	43,400円	約2.8Kg
HM-8515		●	●				●		4582158135330	80,600円	約9.9Kg
HM-8517		●	●					●	4582158135347	60,600円	約5.1Kg
HM-8521		●	● ●			●			4582158135354	57,200円	約3.9Kg
HM-8525		●	● ●				●		4582158135361	94,400円	約10.9Kg
HM-8527		●	● ●					●	4582158135378	74,400円	約6.1Kg
HM-A8611		●		●		●			4582158135385	91,600円	約4.3Kg
HM-B8611		●			●	●			4582158135392	91,600円	約4.3Kg
HM-B8615		●			●		●		4582158135408	128,800円	約10.7Kg
HM-A8617		●		●				●	4582158135415	108,800円	約6.5Kg
HM-A8621		●	●	●		●			4582158135422	105,400円	約5.3Kg
HM-B8621		●	●		●	●			4582158135439	105,400円	約5.3Kg
HM-B8625		●	●		●		●		4582158135446	142,600円	約12.4Kg
HM-A8627		●	●	●				●	4582158135453	122,600円	約7.5Kg
ITEM NO.	HM-015 Wall Mount	HM-018 Track Mount	HM-051 ●~22kg	HM-A061 ●~9kg	HM-B061 ●~16kg	HM-001 ●~15kg	HM-005 ●~15kg	HM-007 ●~6kg	JAN	標準価格(税抜)	製品重量



構成部品

単位:mm



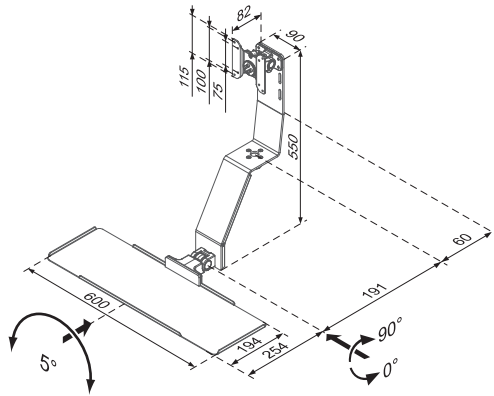
**HM-001**

ディスプレイブラケット

max ~15kg 重量:0.794kg

標準価格:12,800円(税抜)

JAN:4582158135095



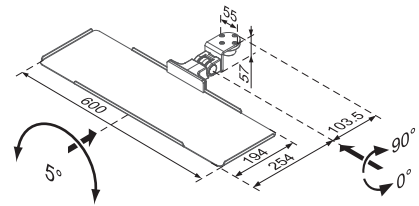
**HM-005**

ディスプレイブラケット+キーボードトレイ

max ~15kg 重量:7kg

標準価格:50,000円(税抜)

JAN:4582158135101



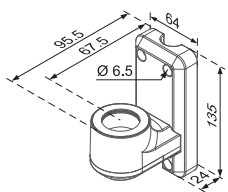
**HM-007**

キーボードトレイ

max ~6kg 重量:3kg

標準価格:30,000円(税抜)

JAN:4582158135118



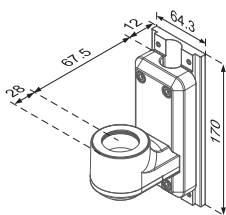
**HM-015**

壁面固定ブラケット

重量:0.63kg

標準価格:11,800円(税抜)

JAN:4582158135040



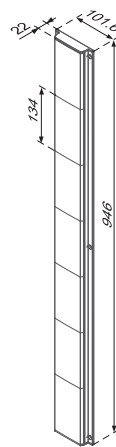
**HM-018**

レール取付ブラケット

重量:0.93kg

標準価格:16,800円(税抜)

JAN:4582158135057



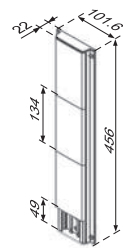
**HM-031**

専用レール(946mm)

重量:2.25kg

標準価格:19,800円(税抜)

JAN:4582158135033



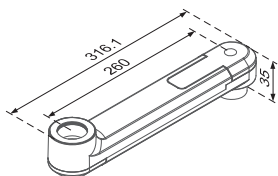
**HM-031-450mm**

専用レール(450mm)

重量:1.03kg

標準価格:14,800円(税抜)

JAN:4582158135026



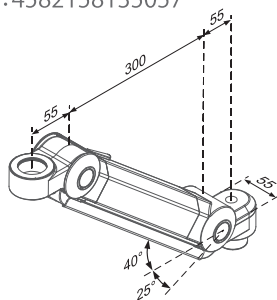
**HM-051**

水平アーム

max ~22kg 重量:1.05kg

標準価格:13,800円(税抜)

JAN:4582158135088



**HM-A061** (ガススプリング内蔵)

ガススプリングアーム

max ~9kg 重量:2.5kg

標準価格:62,000円(税抜)

JAN:4582158135064

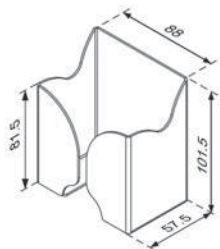
**HM-B061** (ガススプリング内蔵)

ガススプリングアーム(高耐荷重)

max ~16kg 重量:2.5kg

標準価格:62,000円(税抜)

JAN:4582158135071



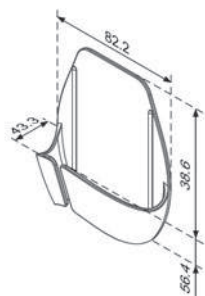
**HM-091**

ACアダプタホルダー

重量:0.35kg

標準価格:6,000円(税抜)

JAN:4582158135460



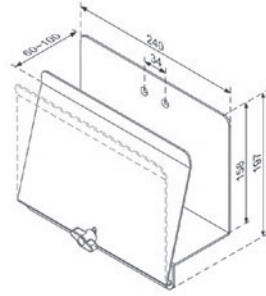
**HM-092**

マウスホルダー

重量:0.05kg

標準価格:2,000円(税抜)

JAN:4582158135477



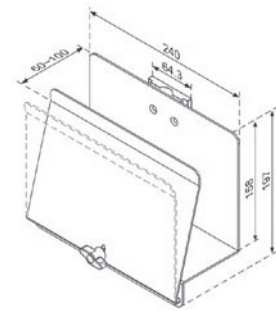
**HM-095**

CPUホルダー(壁面取付)

重量:1.97kg

標準価格:6,000円(税抜)

JAN:4582158135484



**HM-095A**

CPUホルダー(レール取付)

重量:2.215kg

標準価格:7,800円(税抜)

JAN:4582158135491

単位:mm

※アームの耐荷重は各種アダプターの重量を加味しておりませんので、事前にモニターとアダプターの重量を確認の上ご選定ください。  
HM-051は1本のアームに合計2本、HM-A061、HM-B061は1本までしか使用することができませんので予めご了承ください。

# HC-100SA

¥285,600 (税抜)



# HC-101SA

¥309,600 (税抜)



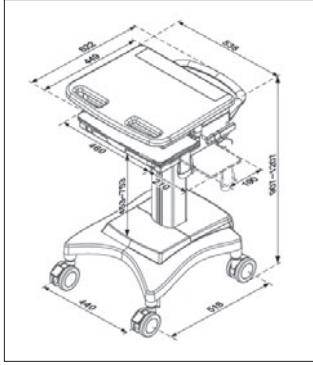
# 高耐荷重タイプ HC-102SA

¥309,600 (税抜)

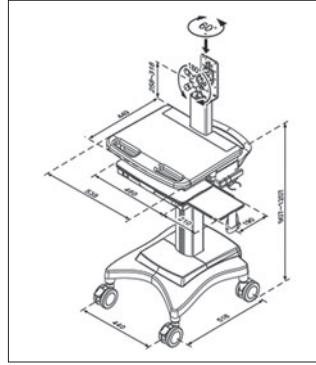


## 優れたデザイン・機能性で医療現場の作業効率を高めます

- ・ガススプリングを使用した昇降機能を有しており、スムーズな動きと安定した保持が可能となっています。
- ・施錠することによりノートPC等の盗難を防ぐことが可能です。
- ・ケーブルガイドを有し、配線の露出を抑え、デザインを損ないません。
- ・前輪2個のキャスターにはロック機能がついております。



HC-100SA



HC-101SA HC-102SA



## 移動式医療カート専用オプション

**天板下部鍵付ボックス**  
型番: HCA-010  
¥48,000(税抜)  
4列2段の引出タイプ  
有面鍵にて一斉施錠

**内部電源ボックス**  
型番: HC-021  
¥ OPEN  
希望する仕様に合わせて製作

**天板下部ボックス**  
型番: HC-030  
¥28,000(税抜)  
フリースペースタイプ  
サイズ変更可能  
(W:435H:110D:205)

**天板下部ボックス蓋付**  
型番: HC-031  
¥31,000(税抜)  
ふたつきボックス  
サイズ変更可能  
(W:435H:110D:205)

**1画面用支柱+カバー**  
型番: HC-031  
¥19,000(税抜)  
HC-100SA(ノートPCタイプ)  
をHC-101SA(1画面タイプ)に  
変更するためのオプション

**サイドホルダー**  
型番: HC-020  
¥10,800(税抜)  
ペンホルダーとして、  
PHSホルダーとして使用することが可能

**バッテリー・UPSホルダー**  
型番: HC-052  
¥33,000(税抜)  
バッテリーやUPSなど  
汎用性に優れたホルダー  
イーザーオーダーも可能  
(W:404H:145D:450)

**外部出力ボックス**  
型番: HC-022  
¥ OPEN  
外部の出力機へ映像信号や電力供給などが必要な際に  
使用する接続ボックス  
必要とするコネクタを確認し製作

**支柱取付棚板**  
型番: HC-041  
¥33,000(税抜)  
支柱取付の棚板  
バンド固定もでき  
落下を防ぐ事が可能  
(W:400D:250)

**前面 PCホルダー**  
型番: HCA-002  
¥8,200(税抜)  
スリムPCなどを保持すること  
ができてパフォーマンスを損な  
うことがありません

**背面ホルダー**  
型番: HC-040  
¥38,500(税抜)  
タワー型PCやバッテリー、UPS  
アイソレーション・トランスなど  
大型機器を搭載するためのホルダー  
機器に合わせて大きさを調整する  
ことも可能

HC-030 及び HC-031 は重ねて →  
設置することが可能 (最大3段)  
用途に合わせて寸法を変更できる  
イーザーオーダーも可能

←HC-041 は支柱に複数枚取り付けることができ、  
機材に合わせて寸法を変更できるイーザーオー  
ダーも可能  
棚板タイプだけでなくボックスタイプなど  
バリエーションに富んだニーズに対応

型番: HC-032  
¥19,230(税抜)  
HC-101SA・HC-102SA を  
デュアルモニタータイプに  
変更するためのオプション

## カスタム事例



3画面カート



2画面カート

型番	スペック	構成	耐荷重	機構 / 調整	材質	天板	キーボード / マウス		キャスター	保証	重量	価格 (税抜)
							キーボードトレイ	マウスパッド				
HC-100SA	ノート PC	1~5kg	ガススプリング式 907~1207 mm (最短天板から最長 天板までの高さです)	アルミ合金 ステンレス ABS樹脂	538(W)×449(D)	460(W)×220(D)	205(W)×180(D)	車輪直径 100 mm (ロック付 2 個)	3 年	約 29 kg	¥ 285,600	
HC-101SA	1 画面	5~10kg									約 31 kg	¥ 309,600
HC-102SA	1 画面	15~20kg									約 32 kg	¥ 309,600

\*写真内の液晶モニター、パソコン、キーボード、マウスなどは、アームの取付イメージを説明するためのものであり、実際の商品には付属していません。

移動式医療カート

タブレットアーム

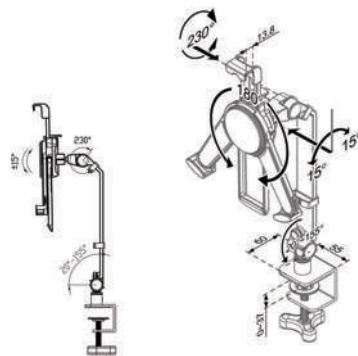
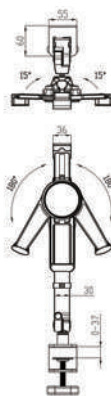
# TA-111-WH

¥14,500 (税抜)



4582158134494

- ◆7~10インチ対応のタブレットアームです。
- ◆取付可能寸法は W:80~240mm H:120~210mm D:7~13mmです。
- ◆設置方法はクランプ式となっており、厚さ37mmまでの天板等に設置することができます。
- ◆ホルダー部分はファンタッチにて取り外しができ、スタンド単体として使用することができます。
- ◆セキュリティワイヤー用の穴を有しており、盗難防止の措置をとることができます。



タブレットアタッチメント

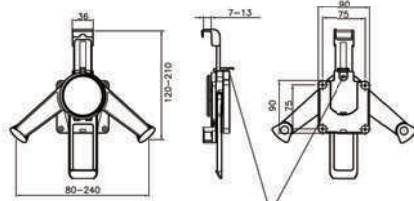
# TA-102-WH

¥4,800 (税抜)



4582158134487

- ◆7~10インチ対応のタブレットアタッチメントです。
- ◆取付可能寸法はW:80~240mm H:120~210mm D:7~13mmです。
- ◆75×75mmピッチのVESA規格を有しております。
- ◆モニターアームへの取付のほか、スタンドとして使用することができます。
- ◆セキュリティワイヤー用の穴を有しており、盗難防止の措置を行うことができます。



モニターアーム取付例  
LA-515C-1Q-WH+TA-102-WA

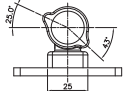
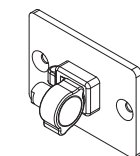
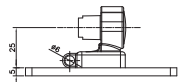
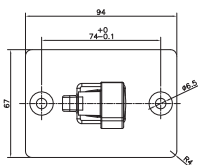
オプションパーツ

# TA-PA-WH

¥2,900 (税抜)



4582158134524



TA-111-WHへの取付例



レール・天板への取付例

- ◆TA-111-WH専用のオプションアタッチメントとなります。
- ◆PA-03、PA-101-600に取り付けが可能です。
- ◆レール、壁面、天板面等への取付が可能です。

タブレットソリューション



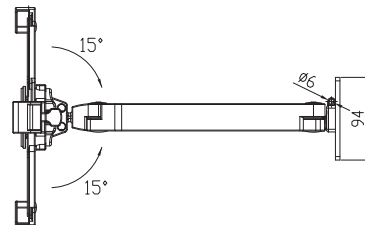
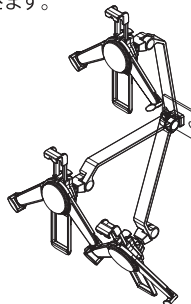
タブレットアーム

# TA-111PA-WH

¥16,500(税抜)



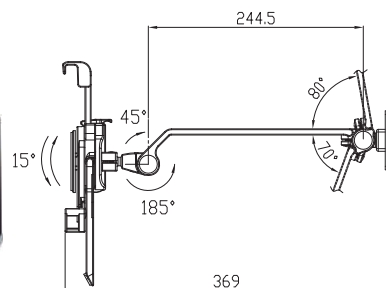
- ◆7~10インチ対応のタブレットアームです。
- ◆TA-111-WHとTA-PA-WHのセットとなります。
- ◆設置方法はクランプ式となっており、厚さ37mmまでの天板等に設置することができます。
- ◆関節部を取り外すことにより、レールタイプへの組み換えが可能となり、レール、壁面、天板面への設置が可能となります。
- ◆セキュリティワイヤー用の穴を有しており、盗難防止の措置をとることができます。



壁面や天板へのネジ固定が可能です



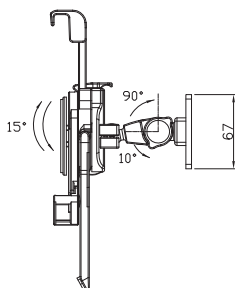
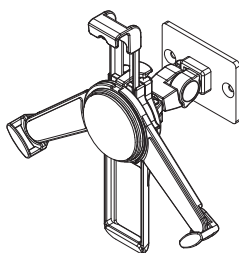
レールへの設置が可能です



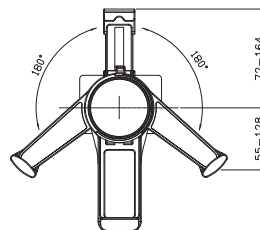
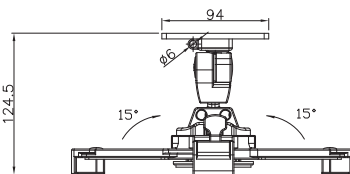
タブレットアーム

# TA-111PAS-WH

¥8,900(税抜)



- ◆7~10インチ対応のタブレットアームです。
- ◆ショートタイプのタブレットアーム(レール取付)となります。
- ◆レール以外に壁面、天板面への取付が可能です。
- ◆セキュリティワイヤー用の穴を有しており、盗難防止の措置をとることができます。



壁面や天板へのネジ固定が可能です

# EA-211

オープン



# LA-911

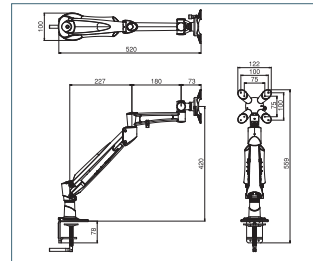
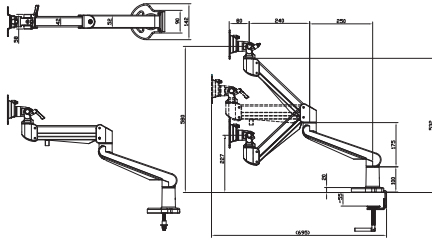
¥34,000 (税抜)



- ・1画面用の水平垂直多関節アームです
- ・ガススプリングを内蔵しており、スムーズな可動を実現しております
- ・クランプタイプとグロメットタイプの2タイプの設置方法を選択できます
- ・クランプタイプは56mmまでの天板に設置することができます
- ・グロメットタイプは36mmまでの天板に設置することができます
- ・ケーブルガイドを有しており、配線の露出を抑えることができます
- ・モニターはワンタッチ着脱機構を有しております
- ・8~19Kgのモニターを設置することができ、より重量のあるモニターを取り付けることができます



- ・1画面用の水平垂直多関節アームです
- ・ガススプリングを内蔵しており、スムーズな可動を実現しております
- ・モニターはワンタッチ着脱機構を有しております
- ・4~9Kgのモニターを設置することができます



# EA-111D

オープン



# EA-111WD

オープン

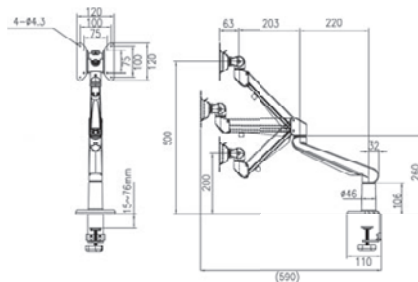
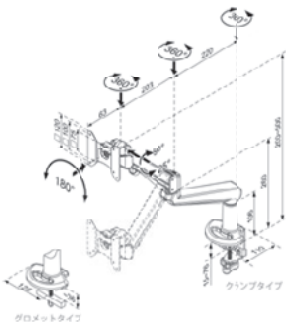


ケーブル配線機構



クランプ・グロメット設置に対応

- ・1画面用の水平垂直多関節アームです
- ・ガススプリングを内蔵しており、スムーズな可動を実現しております
- ・シンプルな設計により設置箇所の外観を損ないません
- ・クランプタイプとグロメットタイプの2タイプの設置方法を選択できます
- ・クランプタイプは56mmまでの天板に設置することができます
- ・グロメットタイプは36mmまでの天板に設置することができます
- ・ケーブルガイドを有しており、配線の露出を抑えることができます
- ・モニターはワンタッチ着脱機構を有しております
- ・EA-111Dは3~8Kgのモニターを設置することができます
- ・EA-111WDは1.5~4Kgのモニターを設置することができます
- ・外形寸法はEA-111D、EA-111WD共に同一寸法となります



任意の位置にモニターを可動できます

\*写真内の液晶モニター、パソコン、キーボード、マウスなどは、アームの取付イメージを説明するためのものであり、実際の商品には付属していません。  
 \*耐荷重は26インチ、モニターの厚さ55mm以内、モニターの重心が中央と想定した場合の数値となります。モニターの厚さ、重心、取付ピッチの位置等により、記載の耐荷重より減少する可能性がありますので予めご了承ください。

水平垂直多関節アーム



# EA-151D

オープン

4 582158 134364



# EA-113D

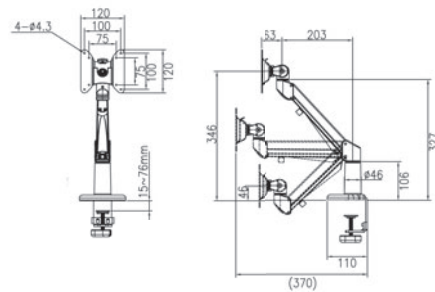
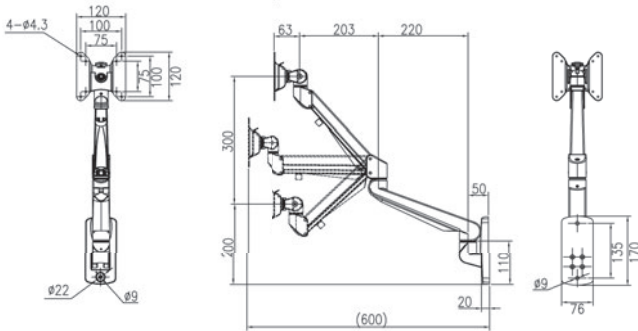
オープン

4 582158 134357



- ・壁面に固定できるタイプとなります
- ・耐荷重3~8Kg対応のモデルです
- ・ガスピニングを内蔵しておりモニター使用時には任意の位置に固定し未使用時には壁際に収納しておくことができます

- ・ショートタイプの水平垂直多関節アームです
- ・シンプルな設計により設置箇所の外観を損ないません
- ・クランプタイプとグロメットタイプの2タイプの設置方法を選択できます
- ・クランプタイプは56mmまでの天板に設置することができます
- ・グロメットタイプは36mmまでの天板に設置することができます
- ・ケーブルガイドを有しており、配線の露出を抑えることができます
- ・モニターはワンタッチ着脱機構を有しております
- ・3~8Kgのモニターを設置することができます



# EA-115D

オープン

4 582158 134401



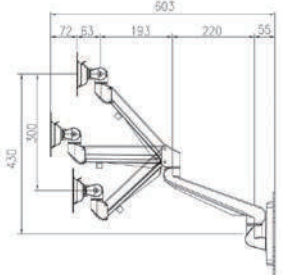
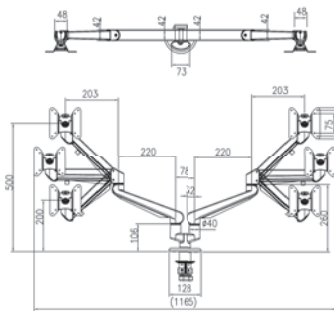
# EA-151D-OLY

¥50,000 (税抜)

4 582158 135552



- ・2画面用の水平垂直多関節アームです
- ・クランプタイプとグロメットタイプの2タイプの設置方法を選択できます
- ・クランプタイプは56mmまでの天板に設置することができます
- ・グロメットタイプは36mmまでの天板に設置することができます
- ・3~8Kgのモニターを設置することができます
- ・耐荷重は1アームに対する耐荷重となります



- ・トrolleyに取り付け可能な水平垂直多関節アームです。
- ・耐荷重は3~8Kgです。
- ・レール埋め込み側のナット (M6)は別途純正品をご用意ください。

型番	設置方法	耐荷重	VESA	材質	カラー	保証	重量
EA-211	クランプ・グロメット	8~19Kg	VESA75 VESA100	アルミニウム合金	シルバー	1年	約6.2Kg
LA-911	クランプ	4~9 Kg					約3.2Kg
EA-111D	クランプ・グロメット	3~8 Kg					約3.1Kg
EA-111WD	クランプ・グロメット	1.5~4 Kg					約3.1Kg
EA-113D	クランプ・グロメット	3~8 Kg					約2.6Kg
EA-151D	壁面取付	3~8 Kg					約2.6Kg
EA-115D	クランプ・グロメット	3~8 Kg					約4.9Kg
EA-151D-OLY	トrolley取付	3~8 Kg	約3.0Kg				

\*写真内の液晶モニター、パソコン、キーボード、マウスなどは、アームの取付イメージを説明するためのものであり、実際の商品には付属していません。

\*耐荷重は26インチ、モニターの厚さ55mm以内、モニターの重心が中央と想定した場合の数値となります。モニターの厚さ、重心、取付ピッチの位置等により、記載の耐荷重より減少する可能性がありますので予めご了承ください。

VESA75mm×75mm用固定タイプ

**LA-10A**

¥4,500 (税抜)



4 582158 130786

VESA100mm×100mm用固定タイプ

**LA-10C**

¥4,800 (税抜)



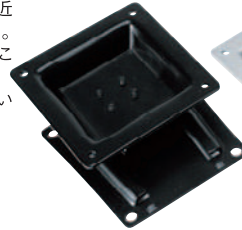
4 582158 130793



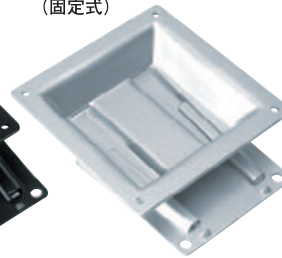
- ◆VESA規格に準拠した取付寸法を有する液晶モニターや液晶テレビを、壁掛け方式で壁面に取付けるための取付金具です。
- ◆壁面にあらかじめ取り付けられた壁面側プレートの溝に、モニター側に取り付けられた金具を差し込んで引っ掛ける壁掛け方式ですので、モニターの壁面取付が非常に簡単に行えます。
- ◆取付金具の厚さは26.5mm (LA-10Cは31mm)しかありませんので、壁面に対して非常に接近した状態でモニターを設置できるため、周囲の美観を損なわずにモニターを取り付けることができます。
- ◆金具本体自身の耐荷重は20Kgです(剛性の弱い壁に取り付けた場合、モニターごと脱落することがありますので、壁の剛性を十分に考慮の上で取付場所を選択してください)。
- ◆壁面側に取り付ける金具を、あらかじめ複数の場所に取り付けておけば、1台のモニターをいろいろな場所に移動させて使用するという利用方法も可能です。

LA-10Aと10Cには、壁面に取り付けるためのネジ(M6ネジ4本)は付属しておりません。お客様にてご用意ください。

LA-10A (固定式)

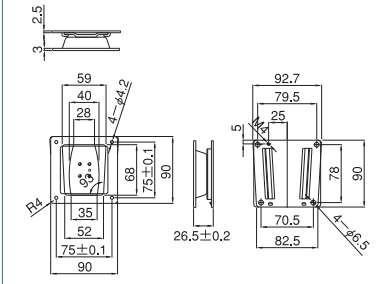


LA-10C (固定式)

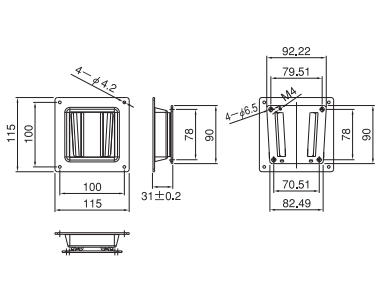


壁面に対して非常に接近した状態で液晶TVや液晶モニターを設置できます。

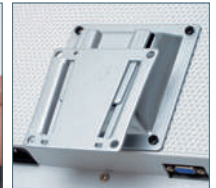
LA-10A 寸法図



LA-10C 寸法図



まず初めに壁面側プレートを壁面の適当な位置に固定します (M6ネジ4本で固定します)。



その次に液晶モニターにあらかじめ取り付けおいたモニター側プレートを、壁面側プレートの溝に差し込みます。

**LA-120LY**

¥17,000 (税抜)



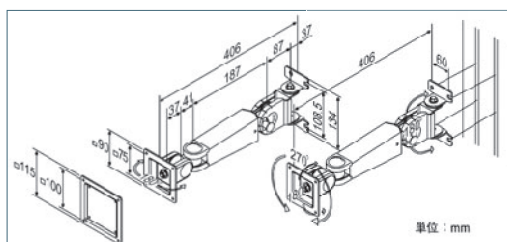
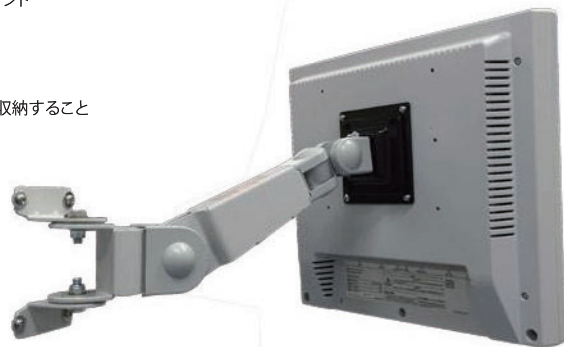
4 582158 134265



- ◆LA-12の壁面取付部の一部をカットしてトローリーのレール部分に取付できるようにした製品です。
- ◆VESA規格に準拠した[75mm×75mm][100mm×100mm]の取付穴を有する液晶モニターがマウントできます。  
(100mm×100mmの場合は付属のアダプタを利用します)
- ◆5軸の関節を有しており、画面の位置や角度を自由に調節できます。
- ◆アーム付け根部の角度調整は30度単位のダイヤル式です。
- ◆アームの下面にシンプルなケーブル収納部を有しており、液晶モニターのケーブルをきれいに収納することができます。



WM-NP2 取付例



単位: mm

設置方式	レール取付
関節数	5
耐荷重	~6kg
重量	2.1kg
付属品	VESA アダプタ、M4-10mm×8、6角穴ボルト (M6-15mm×4)、(M6-20mm×4)、M6用平ワッシャ×4、スリボナ

※レールに埋め込むナットは、トローリー純正品を別途手配お願いいたします。

エコノミー・クランプタイプ

## LA-11

¥8,800 (税抜)



4 582158 130052

エコノミー・クランプタイプ (黒)

## LA-11BK

¥8,800 (税抜)



4 582158 130731

エコノミー・ネジ固定タイプ

## LA-11D

¥8,800 (税抜)



4 582158 130878

エコノミー・壁面取付タイプ

## LA-12

¥8,800 (税抜)



4 582158 130069



- ◆VESA規格に準拠した [75mm×75mm] [100mm×100mm] の取付穴を有する液晶モニタがマウントできます (100×100の場合は、付属のアダプタを利用します)。
- ◆耐荷重は6Kgまで、目安として17インチまでの液晶モニタのマウントに適しています (重量が6Kgを超える17インチモニタには使用できません)。
- ◆アーム付け根部の角度調節は、30度単位のダイヤル式です (下写真を参照、エアシリンダ型のスプリング機構は内蔵していません)。
- ◆壁面取付タイプのLA-12は、垂直な壁面だけでなく、天井などの天面にも取付可能です。

商品名	LA-11、LA-11BK	LA-12	LA-11D
設置方式	クランプ	壁面取り付け	ネジ固定
関節数	5	5	5
耐荷重	~6Kg		
適合モニタサイズ (注1)	~17インチ		
重量	3.0Kg	2.1Kg	2.5Kg
取付可能天板厚さ	15mm~100mm	—	—
付属品 (注2)	VESA100×100取付アダプタ、各種工具 (設置・調整用)、モニタ取付用ネジ		

(注1) 適合モニタサイズは一般的な目安を示しております。実際のご使用においては、モニタの重量とアームの耐荷重を基準として選定してください。  
 (注2) LA-12にはアームを壁面に取り付けるためのネジが付属しておりません。お客様にて、M6ネジ (4本) をご用意ください。また、確実な固定のために、パネ座金を介してネジを締めてください。



LA-11  
(クランプ)



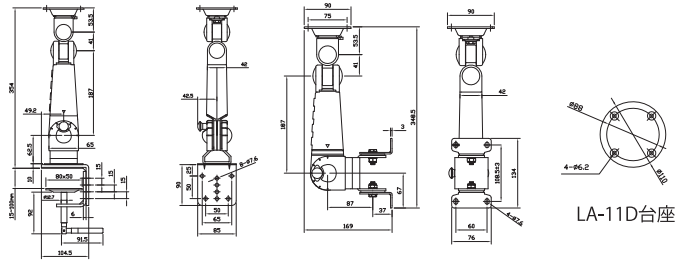
LA-11BK  
(クランプ)



LA-11D  
(ネジ固定)



LA-12  
(壁面取付)



LA-11 LA-11BK

LA-12

LA-11D台座

高耐荷重・クランプタイプ

## LA-31

¥28,600 (税抜)



4 582158 130243

高耐荷重・壁面取付タイプ

## LA-35

¥29,500 (税抜)



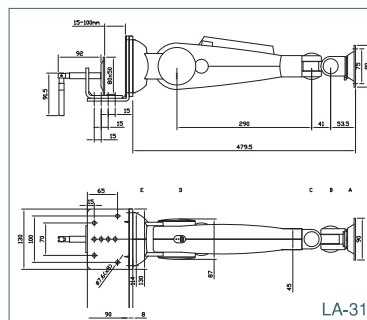
4 582158 130250



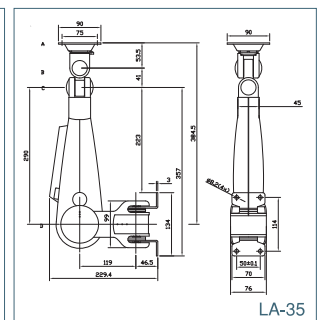
LA-31



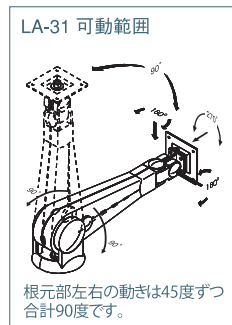
LA-35



LA-31

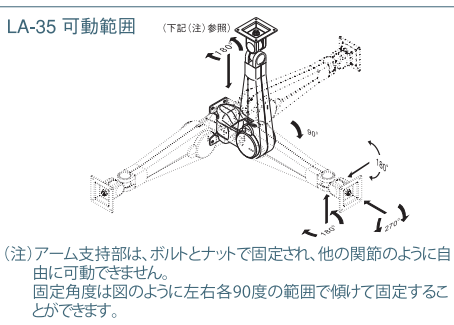


LA-35



LA-31 可動範囲

根元部左右の動きは45度ずつ合計90度です。



LA-35 可動範囲 (下2(注)参照)

(注) アーム支持部は、ボルトとナットで固定され、他の関節のように自由に可動できません。固定角度は図のように左右各90度の範囲で傾けて固定することができます。

商品名	LA-31	LA-35
設置方式	クランプ	壁面取り付け
関節数	5	4
耐荷重	7~14Kg	
適合モニタサイズ (注1)	17インチ~20インチ	
重量	4.4Kg	3.0Kg
取付可能天板厚さ	15mm~100mm	—
付属品	VESA100×100取付アダプタ、各種工具 (設置・調整用)、モニタ取付用ネジ	

(注1) 適合モニタサイズは一般的な目安を示しております。実際のご使用においては、モニタの重量とアームの耐荷重を基準として選定してください。

- ◆LA-35にはアームを壁面に取り付けるためのネジが付属しておりません。お客様にて、M6ネジ (4本) をご用意ください。また、確実な固定のために、パネ座金を介してネジを締めてください。

\*写真内の液晶モニタ、パソコン、キーボード、マウスなどは、アームの取付イメージを説明するためのものであり、実際の商品には付属しておりません。



水平多関節アーム

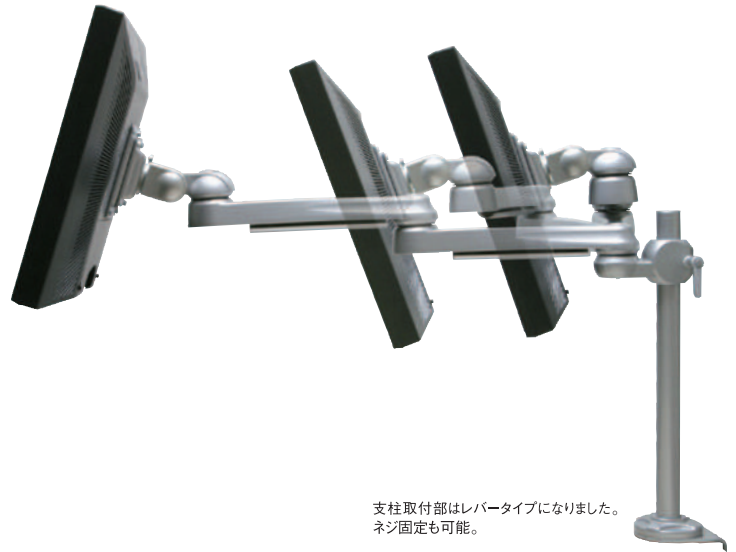
# LA-50シリーズ

設置方式

クランプ固定 / グロメット固定 / ネジ固定 / 壁面取付 / レール取付 / 1段2列・1段3列・2段2列・2段3列クランプ

耐荷重  
~12Kg

- ◆標準化されたパーツを組み合わせることで、多くの取付アプリケーションに対応できる液晶モニター用アームです。
- ◆水平空間に対して全方向に自由に動かすことができます。また高さ方向は、支柱上で任意の位置に固定することができます (LA-55-※とLA-56-※を除く)。
- ◆1本の支柱に複数のモニターを取り付けることも可能ですので、狭いスペースに多くのモニターを設置して作業する環境 (ディーリングルーム、デザインセンター、検査作業現場など) にも最適です。
- ◆個々のパーツは組み合わせ自由ですので、パーツ単位でご購入いただければ、標準セット以外の組合せにすることもできます。お客様の設置条件に応じて自由に組合せをご検討ください。
- ◆VESA規格に準拠した [75mm×75mm] および [100mm×100mm] の取付穴を有する液晶モニターがマウントできます。
- ◆耐荷重は12Kg以内で、目安として20インチ前後の液晶モニターのマウントに適しています。
- ◆剛性の高いアーム断面構造とアルミニウム合金製の材質によって、高い負荷に対してもスムーズな動きを提供します。
- ◆設置方法は、「クランプ型支柱スタンドタイプ (LA-51SC-※)」「グロメット固定型支柱スタンドタイプ (LA-52SC-※)」「ネジ固定スタンドタイプ (LA-51AC-※)」「壁面取付タイプ (LA-55-※)」「レールスタンドタイプ (LA-56-※)」の5種類をご用意しております (次ページ構成表参照)。
- ◆「クランプ型支柱スタンド (LA-501、501B)」は、板厚15mm~100mmのテーブルなどに取付可能です。
- ◆「グロメット固定型支柱スタンドLA-502」は、板厚5mm~40mmのグロメット穴付きのテーブルなどに固定できます。
- ◆「レールスタンドタイプ (LA-56-※)」は、壁面取付レールPA-03 (⇒22ページ) に取り付けることができます。
- ◆液晶モニターからのケーブルは、アーム下面にある束線具を使って束ねて収納することができます。
- ◆商品には、「VESA100mm×100mm取付アダプタ」「各種工具 (設置・調節用)」「モニター取付用ネジ (M4ネジ4本)」が付属しています。
- ◆ネジ固定タイプを天井に取り付ける場合は、専門技術を有する工事店様が施工を行ってください。



支柱取付部はレバータイプになりました。  
ネジ固定も可能。

先端関節 LA-511

¥ 6,600 (税抜)  
4582158 130366

S 関節 LA-512

¥ 4,400 (税抜)  
4582158 130373

L 関節 LA-513

¥ 5,000 (税抜)  
4582158 130380



LA-55ER-1

JAN 4582158 132810

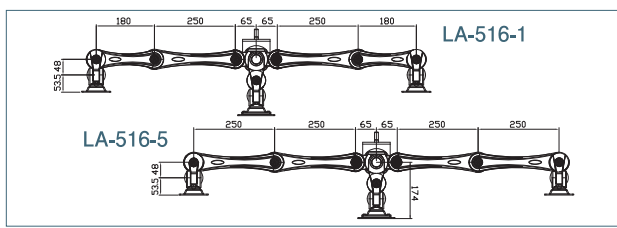
¥ 23,000 (税抜)

LA-511Q

LA-50シリーズ用先端金具。  
ワンタッチ着脱可能。

LA-56-6 (レール取付)

LA-515-1  
(1段2列クランプ)



LA-55-4 (壁面取付)

LA-517-1  
(2段2列クランプ)

ラックマウント金具  
**LA-55BS** ¥ 4,800 (税抜) JAN 4582158 132957

- ◆EIA規格のラックまたはスチール棚に取付ができる金具です。
- ◆耐荷重は6 Kg以内となり、15~19インチ程度のテレビ、モニターを想定しております。
- ◆EIAラックから出し入れが簡単にでき、作業の時だけモニターを出すことができます。
- ◆ラックの左右どちら側にも取付できます。
- ◆縦下方向にも取付できます。
- ※アームは別売りとなります。
- ※耐荷重はLA-55シリーズ取付の場合です

LA-516-1  
(1段3列クランプ)

LA-518-1  
(2段3列クランプ)

\*写真内の液晶モニター、パソコン、キーボード、マウスなどは、アームの取付イメージを説明するためのものであり、実際の商品には付属していません。

## LA-50シリーズ

**LA-511Q**  
4582158133046  
¥7,500(税抜)

LA-511Q 寸法図

(注) 付属のVESA100×100アダプタを取り付けた時の寸法図です。

**LA-50A-1**  
4582158 131141  
¥15,800(税抜)

LA-50A-1 寸法図

(注) 付属のVESA100×100アダプタを取り付けた時の寸法図です。

**LA-50A-2**  
4582158 131158  
¥12,100(税抜)

LA-50A-2 寸法図

(注) 付属のVESA100×100アダプタを取り付けた時の寸法図です。

**LA-50A-4**  
4582158 131172  
¥15,200(税抜)

LA-50A-4 寸法図

(注) 付属のVESA100×100アダプタを取り付けた時の寸法図です。

**LA-50A-5**  
4582158 131189  
¥16,500(税抜)

LA-50A-5 寸法図

(注) 付属のVESA100×100アダプタを取り付けた時の寸法図です。

**LA-50A-6**  
4582158 131196  
¥11,600(税抜)

LA-50A-6 寸法図

(注) 付属のVESA100×100アダプタを取り付けた時の寸法図です。



**LA-514C (アーム固定)**  
4582158 131950  
¥4,900(税抜)

\*LA-514Cは付属のボルト、工具を使いネジ止めに変更可能です。

LA-514C 寸法図

液晶モニター取付部寸法 (VESA75×75mmピッチ)



LA-515 寸法図

LA-515の場合

アームの高さや向き調節は、アーム付け根に使用する連結部品LA-514やLA-515の共締めネジをゆるめて自由に調整することができます。

**LA-515 (2アーム固定)**  
4582158 131103  
¥9,200(税抜)

VESA100×100取付アダプタ (付属品) 寸法図

LA-501 寸法図

**LA-501 (支柱S)**  
4582158 131677  
¥6,600(税抜)

LA-501B 寸法図

**LA-501B (支柱L)**  
4582158 131097  
¥11,600(税抜)

LA-501A 寸法図

**LA-501A (ネジ固定)**  
4582158 131080  
¥5,500(税抜)

LA-502 寸法図

**LA-502 (グロメット固定)**  
4582158 131684  
¥6,600(税抜)

**LA-55 (アーム壁面固定)**  
4582158133022  
¥7,900(税抜)

LA-55 寸法図

**LA-56 (アームレール固定)**  
4582158133039  
¥8,800(税抜)

LA-56 寸法図

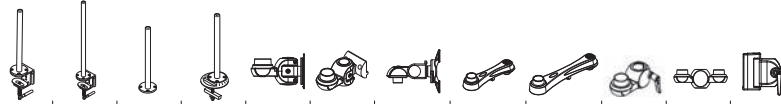
LA-502のグロメット取付穴加工寸法

グロメット固定用ネジを通す穴  
液晶モニターのケーブルを通す穴

LA-502 グロメット部組立方法

\*写真内の液晶モニター、パソコン、キーボード、マウスなどは、アームの取付イメージを説明するためのものであり、実際の商品には付属していません。





取付方法	要素部品 商品型番	LA-501	LA-501B	LA-501A	LA-502	LA-55	LA-56	LA-511Q	LA-512	LA-513	LA-514C	LA-515	PA-32	価格	JAN
クランプ	LA-51SC-1Q	1						1	1	1	1			¥22,000 (税抜)	4582158 133152
	LA-51SC-2Q	1						1		1	1			¥20,500 (税抜)	4582158 133169
	LA-51SC-3Q	1						1			1			¥18,500 (税抜)	4582158 133176
	LA-51SC-4Q	1						1	2		1			¥21,500 (税抜)	4582158 133183
	LA-51SC-5Q	1						1		2	1			¥22,500 (税抜)	4582158 133190
	LA-51SC-6Q	1						1	1			1		¥19,500 (税抜)	4582158 133206
板厚5mm~40mm グロメット固定	LA-52SC-1Q				1			1	1	1	1			¥22,000 (税抜)	4582158 133732
	LA-52SC-2Q				1			1		1	1			¥20,500 (税抜)	4582158 133749
	LA-52SC-3Q				1			1			1			¥18,500 (税抜)	4582158 133756
	LA-52SC-4Q				1			1	2		1			¥21,500 (税抜)	4582158 133763
	LA-52SC-5Q				1			1		2	1			¥22,500 (税抜)	4582158 133770
	LA-52SC-6Q				1			1	1			1		¥19,500 (税抜)	4582158 133787
ネジ固定	LA-51AC-1Q			1				1	1	1	1			¥21,500 (税抜)	4582158 133299
	LA-51AC-2Q			1				1		1	1			¥20,000 (税抜)	4582158 133305
	LA-51AC-3Q			1				1			1			¥17,500 (税抜)	4582158 133312
	LA-51AC-4Q			1				1	2		1			¥21,000 (税抜)	4582158 133329
	LA-51AC-5Q			1				1		2	1			¥22,000 (税抜)	4582158 133336
	LA-51AC-6Q			1				1	1			1		¥19,000 (税抜)	4582158 133343
壁面取付	LA-55-1Q					1		1	1	1				¥20,500 (税抜)	4582158 133381
	LA-55-2Q					1		1		1				¥19,000 (税抜)	4582158 133398
	LA-55-3Q					1		1						¥15,000 (税抜)	4582158 133404
	LA-55-4Q					1		1	2					¥20,000 (税抜)	4582158 133411
	LA-55-5Q					1		1		2				¥21,000 (税抜)	4582158 133428
	LA-55-6Q					1		1	1					¥18,000 (税抜)	4582158 133435
取付 レール	LA-56-2Q						1	1		1				¥19,500 (税抜)	4582158 133794
	LA-56-3Q						1	1						¥16,000 (税抜)	4582158 133800
	LA-56-6Q						1	1	1					¥18,500 (税抜)	4582158 133817
ワイヤー ラック取付	LA-55ER-1Q					1		1	1	1			1	¥23,500 (税抜)	4582158 133824
	LA-55ER-2Q					1		1		1			1	¥22,000 (税抜)	4582158 133831
	LA-55ER-3Q					1		1					1	¥20,000 (税抜)	4582158 133848
	LA-55ER-4Q					1		1	2				1	¥23,000 (税抜)	4582158 133855
	LA-55ER-5Q					1		1		2			1	¥24,000 (税抜)	4582158 133862
	LA-55ER-6Q					1		1	1				1	¥21,000 (税抜)	4582158 133879
支柱 S 1 2 3 列	LA-515-1Q	1						2	2	2		1		¥43,300 (税抜)	4582158 133442
	LA-515-4Q	1						2	4			1		¥42,300 (税抜)	4582158 133459
	LA-515-5Q	1						2		4		1		¥44,300 (税抜)	4582158 133466
支柱 S 1 2 3 列	LA-516-1Q	1						3	2	2	1	1		¥55,500 (税抜)	4582158 133473
	LA-516-4Q	1						3	4		1	1		¥54,500 (税抜)	4582158 133480
	LA-516-5Q	1						3		4	1	1		¥56,500 (税抜)	4582158 133497
支柱 L 1 2 3 列	LA-517-1Q		1					4	4	4		2		¥86,200 (税抜)	4582158 133503
	LA-517-4Q		1					4	8			2		¥84,200 (税抜)	4582158 133510
	LA-517-5Q		1					4		8		2		¥88,200 (税抜)	4582158 133527
支柱 L 1 2 3 列	LA-518-1Q		1					6	4	4	2	2		¥108,000 (税抜)	4582158 133534
	LA-518-4Q		1					6	8		2	2		¥106,500 (税抜)	4582158 133541
	LA-518-5Q		1					6		8	2	2		¥109,500 (税抜)	4582158 133558

上記の標準セット品以外でも、下記の関節部品、支柱、連結部品を組み合わせ、用途に合ったスタイルのアームを作ることが可能です。なお関節LA-512とLA-513は、1本のアームに合計で2個までしか使用することができませんのでご注意ください。



\*写真内の液晶モニター、パソコン、キーボード、マウスなどは、アームの取付イメージを説明するためのものであり、実際の商品には付属していません。



(1アームにつき) \*



取付方法	要素部品 商品型番	LA-501	LA-501B	LA-501A	LA-502	LA-55	LA-56	LA-511	LA-512	LA-513	LA-514C	LA-515	PA-32	LA-55BS	価格	JAN
クランプ	LA-51SC-1	1						1	1	1	1				¥ 21,500(税抜)	4582158 131967
	LA-51SC-1BK	LA-51SC-1BKは部品単体の販売はしていません													¥ 21,500(税抜)	4582158 132568
	LA-51SC-2	1						1		1	1				¥ 20,000(税抜)	4582158 131974
	LA-51SC-3	1						1			1				¥ 18,000(税抜)	4582158 131981
	LA-51SC-4	1						1	2		1				¥ 21,000(税抜)	4582158 131998
	LA-51SC-5	1						1			2	1			¥ 22,000(税抜)	4582158 132001
板厚5mm 40mm 固定	LA-52SC-1				1			1	1	1	1				¥ 21,500(税抜)	4582158 132025
	LA-52SC-2				1			1		1	1				¥ 20,000(税抜)	4582158 132032
	LA-52SC-3				1			1			1				¥ 18,000(税抜)	4582158 132049
	LA-52SC-4				1			1	2		1				¥ 21,000(税抜)	4582158 132056
	LA-52SC-5				1			1		2	1				¥ 22,000(税抜)	4582158 132063
	LA-52SC-6				1			1	1		1				¥ 19,000(税抜)	4582158 132070
ネジ固定	LA-51AC-1		1					1	1	1	1				¥ 21,000(税抜)	4582158 132087
	LA-51AC-2		1					1		1	1				¥ 19,500(税抜)	4582158 132094
	LA-51AC-3		1					1			1				¥ 16,500(税抜)	4582158 132100
	LA-51AC-4		1					1	2		1				¥ 20,500(税抜)	4582158 132117
	LA-51AC-5		1					1		2	1				¥ 21,500(税抜)	4582158 132124
	LA-51AC-6		1					1	1		1				¥ 18,500(税抜)	4582158 132131
壁面取付	LA-55-1					1		1	1	1					¥ 20,000(税抜)	4582158 130526
	LA-55-2					1		1		1					¥ 18,500(税抜)	4582158 130533
	LA-55-3					1		1							¥ 14,000(税抜)	4582158 130540
	LA-55-4					1		1	2						¥ 19,500(税抜)	4582158 130557
	LA-55-5					1		1		2					¥ 20,500(税抜)	4582158 130564
	LA-55-6					1		1	1						¥ 17,500(税抜)	4582158 130571
レール 取付	LA-56-2						1	1		1					¥ 19,000(税抜)	4582158 130588
	LA-56-3						1	1							¥ 15,000(税抜)	4582158 130595
	LA-56-6						1	1	1						¥ 18,000(税抜)	4582158 130601
ワイヤー ラック取付	LA-55ER-1					1		1	1	1			1		¥ 23,000(税抜)	4582158 132810
	LA-55ER-2					1		1		1			1		¥ 21,500(税抜)	4582158 132827
	LA-55ER-3					1		1					1		¥ 19,500(税抜)	4582158 132834
	LA-55ER-4					1		1	2				1		¥ 22,500(税抜)	4582158 132841
	LA-55ER-5					1		1		2			1		¥ 23,500(税抜)	4582158 132858
	LA-55ER-6					1		1	1				1		¥ 20,500(税抜)	4582158 132865
支柱 S 1 2 3 列	LA-515-1	1						2	2	2		1			¥ 42,500(税抜)	4582158 131387
	LA-515-4	1						2	4			1			¥ 41,500(税抜)	4582158 131394
	LA-515-5	1						2		4		1			¥ 43,500(税抜)	4582158 131400
支柱 S 1 2 3 列	LA-516-1	1						3	2	2	1	1			¥ 54,500(税抜)	4582158 131417
	LA-516-4	1						3	4		1	1			¥ 53,500(税抜)	4582158 131424
	LA-516-5	1						3		4	1	1			¥ 55,500(税抜)	4582158 131431
支柱 L 2 列	LA-517-1		1					4	4	4		2			¥ 85,000(税抜)	4582158 131448
	LA-517-4		1					4	8			2			¥ 83,000(税抜)	4582158 131455
	LA-517-5		1					4		8		2			¥ 87,000(税抜)	4582158 131462
支柱 L 2 3 列	LA-518-1		1					6	4	4	2	2			¥106,500(税抜)	4582158 131479
	LA-518-4		1					6	8		2	2			¥105,000(税抜)	4582158 131486
	LA-518-5		1					6		8	2	2			¥108,000(税抜)	4582158 131493
ラック マウント用	LA-55BS-1					1		1	1	1				1	¥ 23,000(税抜)	4582158 132896
	LA-55BS-2					1		1		1				1	¥ 21,500(税抜)	4582158 132902
	LA-55BS-3					1		1						1	¥ 19,000(税抜)	4582158 132919
	LA-55BS-4					1		1	2					1	¥ 22,500(税抜)	4582158 132926
	LA-55BS-5					1		1		2				1	¥ 23,500(税抜)	4582158 132933
	LA-55BS-6					1		1	1					1	¥ 20,500(税抜)	4582158 132940



\*写真内の液晶モニター、パソコン、キーボード、マウスなどは、アームの取付イメージを説明するためのものであり、実際の商品には付属していません。  
\*LA-55BS-1~6は耐荷重が~6kgとなります。

水平多関節アーム

# LA-50シリーズ ホワイトモデル



- ◆白を基調にした優れたデザインで院内の外観を損ないません。
- ◆アームを利用することにより、空間を有効に活用できます。
- ◆パーツ単位で購入できるので、現場に合わせた組み合わせ、用途に合ったスタイルのアームを作ることが可能です。



LA-55-1Q-WH



LA-515-1Q-WH



LA-51SC-1Q-WH



先端関節 LA-511Q-WH

¥7,500 (税抜)  
4582158133893



S関節 LA-512-WH

¥4,400 (税抜)  
4582158133909



L関節 LA-513-WH

¥5,000 (税抜)  
4582158133916



1アーム固定部品 LA-514C-WH

¥4,900 (税抜)  
4582158133954



壁面固定部品 LA-55-WH

¥7,900 (税抜)  
4582158133923



支柱取付金具 PA-30-WH  
(φ35~42用)

¥7,800 (税抜)  
4582158133961



支柱取付金具 PA-31-WH  
(φ42~52用)

¥9,000 (税抜)  
4582158133978



2アーム固定部品 LA-515-WH

¥9,200 (税抜)  
4582158134418



クランプ支柱S LA-501-WH

¥6,600 (税抜)  
4582158133947

取付方法	商品型番	要素部品								価格	JAN	
			LA-501-WH	LA-501A-WH	LA-55-WH	LA-511Q-WH	LA-512-WH	LA-513-WH	LA-514C-WH			LA-515-WH
クランプ	LA-51SC-1Q-WH		1			1	1	1	1		¥22,000 (税抜)	4582158 133985
	LA-51SC-2Q-WH		1			1		1	1		¥20,500 (税抜)	4582158 133992
	LA-51SC-3Q-WH		1			1			1		¥18,500 (税抜)	4582158 134005
	LA-51SC-4Q-WH		1			1	2		1		¥21,500 (税抜)	4582158 134012
	LA-51SC-5Q-WH		1			1		2	1		¥22,500 (税抜)	4582158 134029
	LA-51SC-6Q-WH		1			1	1		1		¥19,500 (税抜)	4582158 134036
ネジ固定	LA-51AC-1Q-WH			1		1	1	1	1		¥21,500 (税抜)	4582158 134043
	LA-51AC-2Q-WH			1		1		1	1		¥20,000 (税抜)	4582158 134050
	LA-51AC-3Q-WH			1		1			1		¥17,500 (税抜)	4582158 134067
	LA-51AC-4Q-WH			1		1	2		1		¥21,000 (税抜)	4582158 134074
	LA-51AC-5Q-WH			1		1		2	1		¥22,000 (税抜)	4582158 134081
	LA-51AC-6Q-WH			1		1	1		1		¥19,000 (税抜)	4582158 134098
壁面取付	LA-55-1Q-WH				1	1	1	1			¥20,500 (税抜)	4582158 134104
	LA-55-2Q-WH				1	1		1			¥19,000 (税抜)	4582158 134111
	LA-55-3Q-WH				1	1					¥15,000 (税抜)	4582158 134128
	LA-55-4Q-WH				1	1	2				¥20,000 (税抜)	4582158 134135
	LA-55-5Q-WH				1	1		2			¥21,000 (税抜)	4582158 134142
	LA-55-6Q-WH				1	1	1				¥18,000 (税抜)	4582158 134159
支柱S クランプ 1段 2列	LA-515-1Q-WH				1	2	2	2		1	¥43,300 (税抜)	4582158 134425
	LA-515-4Q-WH				1	2	4			1	¥42,300 (税抜)	4582158 134432
	LA-515-5Q-WH				1	2		4		1	¥44,300 (税抜)	4582158 134449
支柱S クランプ 1段 3列	LA-516-1Q-WH				1	3	2	2	1	1	¥55,500 (税抜)	4582158 134456
	LA-516-4Q-WH				1	3	4		1	1	¥54,500 (税抜)	4582158 134463
	LA-516-5Q-WH				1	3		4	1	1	¥56,500 (税抜)	4582158 134470

樹脂球面ジョイントタイプ

**LA-19P** 

¥4,400 (税抜)



4 582158 130137

3軸タイプ

**LA-17PA** 

¥6,600 (税抜)



4 582158 130922

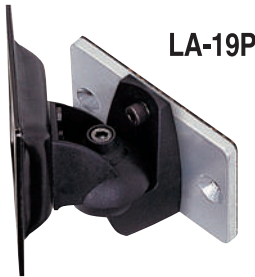
3軸・高耐荷重タイプ

**LA-37PA** 

¥8,800 (税抜)



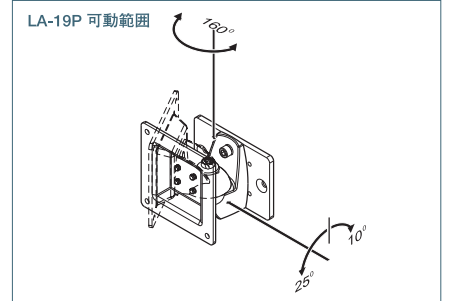
4 582158 130939



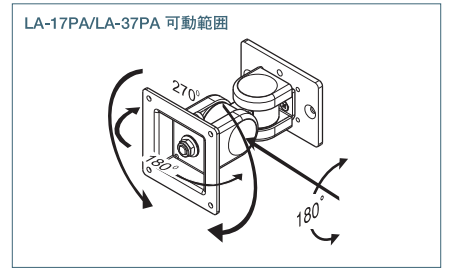
LA-19P



LA-17PA/  
LA-37PA



LA-19P 可動範囲



LA-17PA/LA-37PA 可動範囲

商品名	LA-19P	LA-17PA	LA-37PA
設置方式	PA03:PA-101-600用		
タイプ	樹脂製関節・軽量	標準	高耐荷重
関節数	1 (樹脂球面)	3	3
耐荷重	~6Kg	~8Kg	~14Kg
適合モニタサイズ(注1)	~15インチ	~17インチ	17~20インチ
重量	0.6Kg	1.0Kg	1.0Kg
付属品(注2)	モニタ取付用ネジ	モニタ取付用ネジ、アーム固定用ネジ・ナット、VESA100×100取付アダプタ、荷重調節用工具	

(注1) 適合モニタサイズは一般的な目安を示しております。実際のご使用においては、モニタの重量とアームの耐荷重を基準として選定してください。  
(注2) LA-19にはVESA100×100取付アダプタは付属されません。LA-19は75mm×75mmのみ対応。

壁面取付レール

**PA-03**

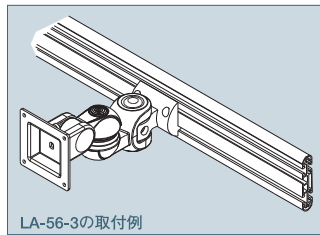
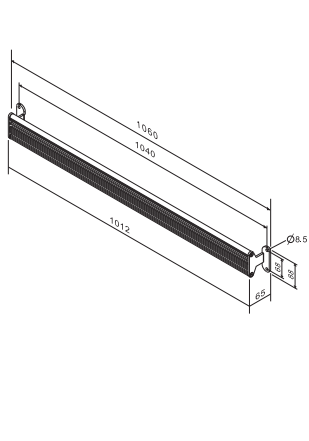
¥8,800 (税抜)



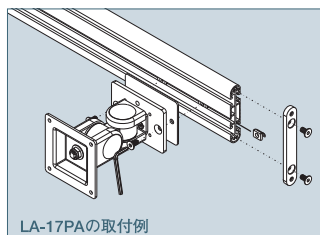
4 582158 130632



PA-03 寸法図



LA-56-3の取付例



LA-17PAの取付例

材質	アルミニウム合金
設置方式	壁面取付
耐荷重	30Kg
色調	シルバー
重量	2.3Kg

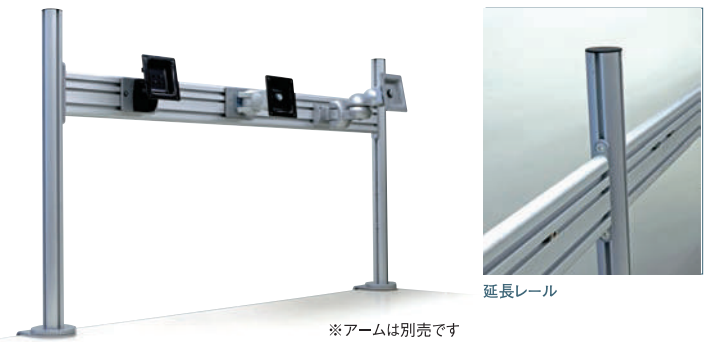
※オプションにてレールカットできます。

**PA-101-600**

¥36,300 (税抜)



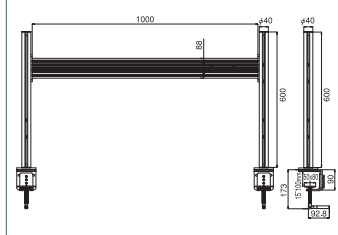
4 582158 132605



延長レール

※アームは別売です

PA-101-600 寸法図



取り付け可能型番	掲載ページ
LA-19P	22ページ
LA-17PA	22ページ
LA-37PA	22ページ
LA-56-2	20ページ
LA-56-3	20ページ
LA-56-6	20ページ
LA-56-2Q	19ページ
LA-56-3Q	19ページ
LA-56-4Q	19ページ

材質	アルミニウム合金
設置方式	クランプ
耐荷重	30Kg
色調	シルバー
重量	7.3Kg

※オプションでレール・支柱カットできます。



2軸タイプ

**LA-16L**



¥5,500 (税抜)



4 582158 130885

3軸タイプ

**LA-17L**



¥6,600 (税抜)



4 582158 130892

4軸タイプ

**LA-18L**



¥7,700 (税抜)



4 582158 130908

3軸・高耐荷重タイプ

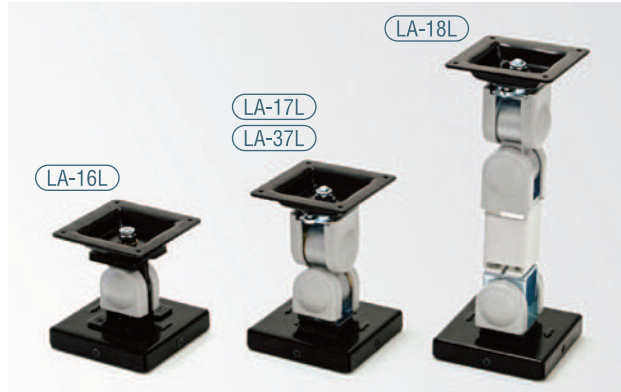
**LA-37L**



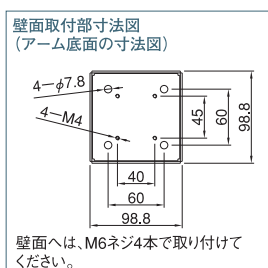
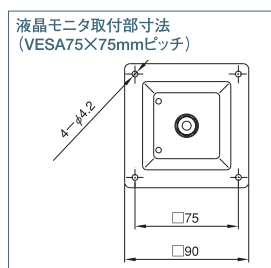
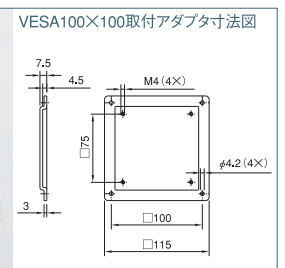
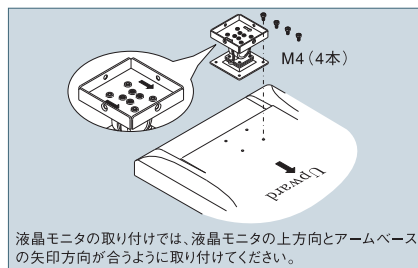
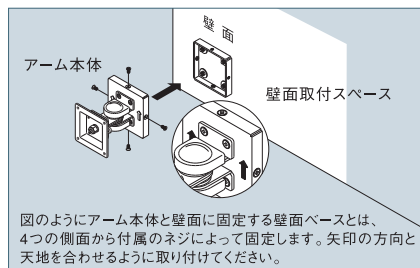
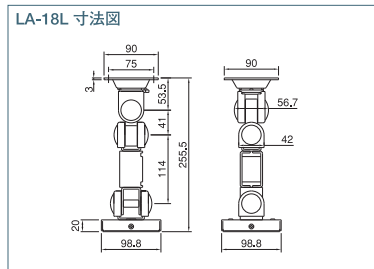
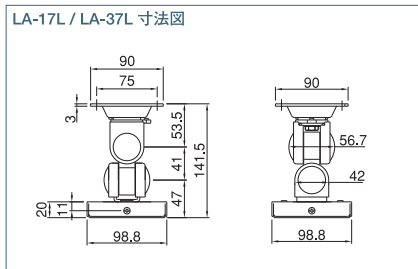
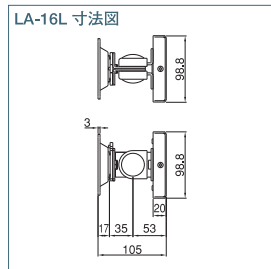
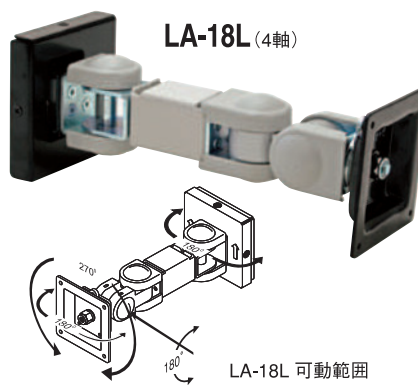
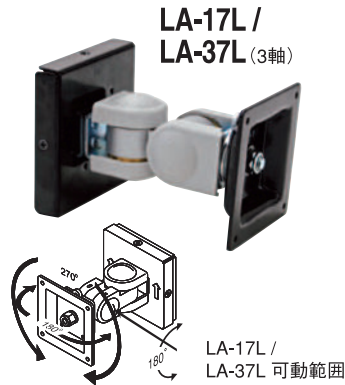
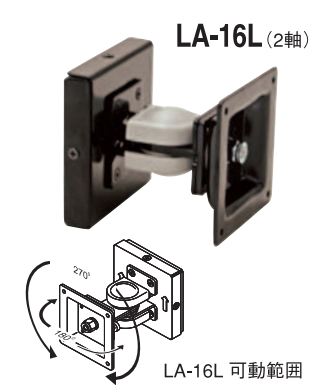
¥8,800 (税抜)



4 582158 130915



- ◆壁面へネジで固定する方式のアームで、省スペース構造の小型アームです。
- ◆垂直な壁面だけでなく、天井などの天面にも取付可能です。
- ◆VESA規格に準拠した [75mm×75mm] [100mm×100mm] の取付穴を有する液晶モニタがマウントできます。
- ◆LA-16LとLA-17Lの耐荷重は~8Kgで、目安として17インチまでの液晶モニタのマウントに適しています。
- ◆LA-18Lの耐荷重は~6Kgで、目安として15インチまでの液晶モニタのマウントに適しています。
- ◆LA-37Lの耐荷重は最大14Kgで、目安として17インチ~20インチまでの液晶モニタのマウントに適しています。
- ◆LA-17L、LA-18L、LA-37Lの関節ジョイント部分はアルミダイキャストの一体成型で作られており、繰り返し動作に対しても高い信頼性があります(右写真参照)。
- ◆LA-17L、LA-18L、LA-37Lの関節内部には耐荷重調節機構を有しており、調節ネジを回すことによりスムーズな動きと耐荷重のバランスを調節できます(きつく締めれば耐荷重は増しますが、位置や角度の変更も重くなります。逆に調節ネジを緩めれば動きは軽くなりますが、耐荷重が減ります:右写真および右下図参照)。
- ◆アームを壁面に取り付けるためのネジは付属しておりません。お客様にて、固定面に対応したM6ネジ(4本)をご用意ください。



商品名	LA-16L	LA-17L	LA-18L	LA-37L
設置方式	壁面取り付け			
関節数	2	3	4	3
耐荷重	~8Kg	~8Kg	~6Kg	~14Kg
適合モニタサイズ(注1)	~15インチ	~17インチ	~15インチ	17~20インチ
重量	1.0Kg	1.1Kg	1.6Kg	1.1Kg
付属品	荷重調節用工具、モニタ取付用ネジ、VESA100×100取付アダプタ			

(注1) 適合モニタサイズは一般的な目安を示しております。実際のご使用においては、モニタの重量とアームの耐荷重を基準として選定してください。



# 小型アーム (壁掛けタイプ)

樹脂球面関節タイプ

**LA-19** 耐荷重  
~6kg  
¥4,400 (税抜)



2軸タイプ

**LA-16G** 耐荷重  
~8kg  
¥5,500 (税抜)



3軸タイプ

**LA-17G** 耐荷重  
~8kg  
¥6,600 (税抜)



4軸タイプ

**LA-18G** 耐荷重  
~6kg  
¥7,700 (税抜)

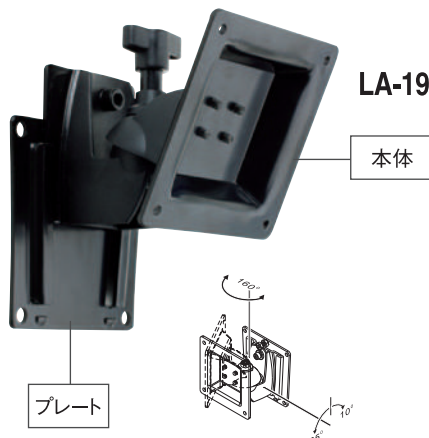


3軸・高耐荷重タイプ

**LA-37G** 耐荷重  
~14kg  
¥8,800 (税抜)



- ◆壁面にあらかじめ取り付けられたプレートの溝に、アームを差し込んで引っ掛けて固定する方式の壁面取付専用の小型アームです。
- ◆VESA規格に準拠した [75mm×75mm] [100mm×100mm] の取付穴を有する液晶モニタがマウントできます。
- ◆LA-19の関節部は球面の樹脂製で、軽量構造となっています。LA-16G、17G、18G、37Gの関節構造はLA-16L、17L、18L、37L (⇒23ページ) と同等です。
- ◆LA-19の耐荷重は最大6kgで、目安として15インチまでの液晶モニタのマウントに適しています (重量が6kgを超える15インチモニタには使用できません)。LA-16G、17G、18G、37Gの耐荷重はLA-16L、17L、18L、37Lと同等です。
- ◆LA-19のアーム角度の固定は、球面関節の中心にあるネジ付きノブを締めることによって行います (なおLA-19の関節は樹脂製の球面関節のため、繰り返しの振動や偏心荷重に対しては高い剛性を有していません。よってそのような負荷が連続して発生する場所での使用は避けてください。さらに樹脂製球面関節の寿命は他の回転型関節に比べて短いため、モニタ角度を頻繁に変更するような用途には向きません)。
- ◆当商品にはアームを壁面に取り付けるためのネジが付属しておりません。お客様にて、固定面に対応したM6ネジ (4本) をご用意ください。



LA-19 可動範囲

LA-16G、17G、18G、37Gの可動範囲は、19ページの各モデルと同じです。

## 取付補助金具

### LA-WALLG

¥11,000 (税抜)



- ◆LA-16G、LA-17G、LA-18G、LA-37Gの取付補助金具となります
- ◆写真上のコンセントプレート、壁面金具は添付しておりません

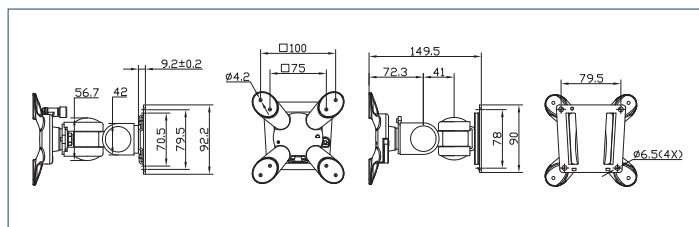
商品名	LA-19	LA-16G	LA-17G	LA-18G	LA-37G
設置方式	簡易壁面取り付け				
関節数	1 (樹脂球面)	2	3	4	3
耐荷重	~6Kg	~8Kg	~8Kg	~6Kg	~14Kg
適合モニタサイズ (注1)	~15インチ	~15インチ	~17インチ	~15インチ	~20インチ
重量	0.6Kg	0.8Kg	1.0Kg	1.2Kg	1.0Kg
付属品 (注2)	モニタ取付用ネジ	VESA100×100取付アダプタ、荷重調節用工具、モニタ取付用ネジ			

(注1) 適合モニタサイズは一般的な目安を示しております。実際のご使用においては、モニタの重量とアームの耐荷重を基準として選定してください。  
(注2) LA-19にはVESA100×100取付アダプタは付属されません。100mm×100mmサイズへの取り付けは、付属のVESA100×100アダプタを使用します。ただし、LA-19は75mm×75mm専用です。

# 小型アーム (壁掛けタイプ)

## LAX-17

¥10,500 (税抜)



- ◆壁面側プレートを取り付けるためのネジは付属しておりません。お客様にて、M6ネジ (4本) をご用意ください。

\*写真内の液晶モニタ、パソコン、キーボード、マウスなどは、アームの取付イメージを説明するためのものであり、実際の商品には付属しておりません。

2軸 (φ35~φ42用)

**LA-16SN** 

¥11,000 (税抜)



4 582158 131004

3軸 (φ35~φ42用)

**LA-17SN** 

¥12,100 (税抜)



4 582158 131011

4軸 (φ35~φ42用)

**LA-18SN** 

¥13,800 (税抜)



4 582158 131028

3軸・高耐荷重 (φ35~φ42用)

**LA-37SN** 

¥14,900 (税抜)



4 582158 131035

2軸 (φ42~φ52用)

**LA-16SW** 

¥12,100 (税抜)



4 582158 131042

3軸 (φ42~φ52用)

**LA-17SW** 

¥13,200 (税抜)



4 582158 131059

4軸 (φ42~φ52用)

**LA-18SW** 

¥14,900 (税抜)



4 582158 131066

3軸・高耐荷重 (φ42~φ52用)

**LA-37SW** 

¥15,900 (税抜)



4 582158 131073

- ◆支柱やパイプなどの円形軸に取り付けるタイプの小型アームです。
- ◆省スペース構造ですので、1本の支柱やパイプに複数台の液晶モニターを取り付ける場合などに最適です。
- ◆取り付ける支柱の太さによって、直径φ35~φ42に対応するSNタイプと、直径φ42~φ52に対応するSWタイプの2種類があります。
- ◆さらに細い支柱では26ページの金具PA-32をご利用ください。
- ◆VESA規格に準拠した [75mm×75mm] [100mm×100mm] の取付穴を有する液晶モニターがマウントできます (100×100の場合は、付属のアダプタを利用します)。
- ◆支柱への固定は共締め構造ですので、支柱に特別な加工を施さずにアームを固定できます。
- ◆関節構造はLA-16L、17L、18L、37L (⇒23ページ) と同等です。
- ◆耐荷重もLA-16L、17L、18L、37L (⇒23ページ) と同等です。

商品名	LA-16SN	LA-16SW	LA-17SN	LA-17SW	LA-18SN	LA-18SW	LA-37SN	LA-37SW
設置方式	支柱取り付け							
適合支柱太さ	φ35~φ42	φ42~φ52	φ35~φ42	φ42~φ52	φ35~φ42	φ42~φ52	φ35~φ42	φ42~φ52
関節数	2		3		4		3	
耐荷重	~8Kg		~8Kg		~6Kg		~14Kg	
適合モニターサイズ (注1)	~15インチ		~17インチ		~15インチ		~20インチ	
重量	1.4Kg	1.5Kg	1.6Kg	1.7Kg	1.8Kg	1.9Kg	1.6Kg	1.7Kg
付属品	VESA100×100取付アダプタ、各種工具 (設置・調整用)、モニター取付用ネジ							

(注1) 適合モニターサイズは一般的な目安を示しております。実際のご使用においては、モニターの重量とアームの耐荷重を基準として選定してください。

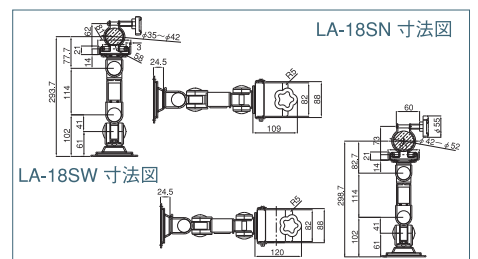
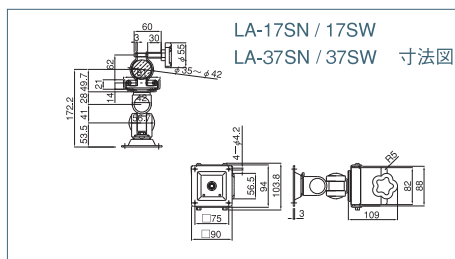
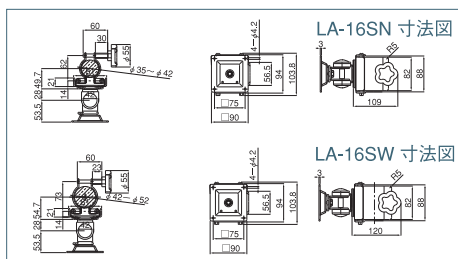


ネジ付きノブを外すことで支柱を締付けるプレートを完全に開くことができますので、既に設置してある既存のパイプや支柱などにも後から取り付けすることができます。

最初に固定具を支柱に取り付けて、適当な位置 (高さや方向) でノブを締めて固定します。

次に液晶モニターにあらかじめ取り付けおいたアームを、固定具の溝に差し込みます。

アームの角度を調整してモニター画面の向きを整えます。



ワイヤーラック支柱固定金具 (φ24~φ30用)

**LAX-17ER**

¥14,900 (税抜)

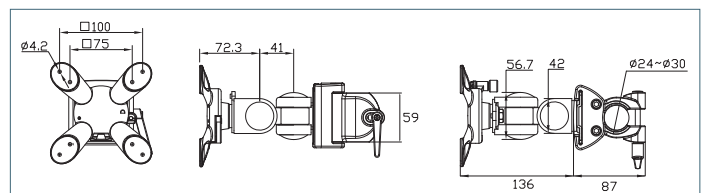


4 582158 133213





- ◆仕様
- ・ワイヤーラック支柱用固定金具 (φ24~φ30用) です。
- ・先端部を取り外しできます。
- ・耐荷重は~6Kgです。



\*写真内の液晶モニター、パソコン、キーボード、マウスなどは、アームの取付イメージを説明するためのものであり、実際の商品には付属しておりません。

小型アーム

(φ35~φ42用)  
**PA-30**  
¥7,800(税抜)



(φ42~φ52用)  
**PA-31**  
¥9,000(税抜)



(φ24~φ30用)  
**PA-32**  
¥6,500(税抜)



(φ60~φ80用 ブラック)  
**PA-6080BK**  
¥15,000(税抜)



(φ60~φ80用 シルバー)  
**PA-6080S**  
¥15,000(税抜)



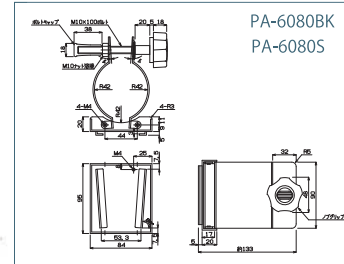
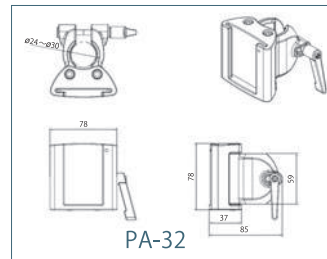
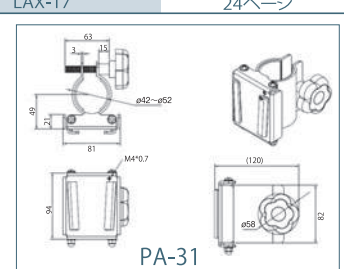
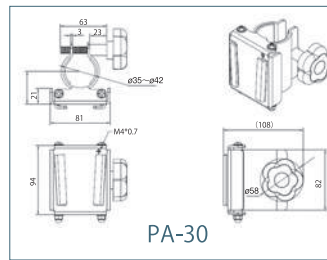
(φ60~φ80用 ホワイト)  
**PA-6080WH**  
¥15,000(税抜)



- ◆壁掛け小型アームシリーズを垂直支柱・パイプに固定できるオプション金具です。
- ◆水平多関節アーム壁掛けタイプも垂直支柱・パイプに固定することができます。
- ◆設置するモニター・液晶テレビは、設置するアームの耐荷重と支柱・パイプの強度を確認し、設定してください。
- ◆PA-30はφ35~φ42までの支柱・パイプに対応できます。
- ◆PA-31はφ42~φ52までの支柱・パイプに対応できます。
- ◆PA-32はφ24~φ30までの支柱・パイプに対応できます。また、ワイヤーラックの支柱にも取付が可能です。
- ◆PA-6080BK、PA-6080Sはφ60~φ80までの支柱・パイプに対応できます。

商品名	PA-30	PA-31	PA-32	PA-6080BK	PA-6080S	PA-6080WH
設置方式	壁面取付					
適合支柱サイズ	φ35~φ42	φ42~φ52	φ24~φ30	φ60~φ80	φ60~φ80	φ60~φ80
色調	ブラック	ブラック	シルバー	ブラック	シルバー	ホワイト
重量	0.9kg	0.9kg	0.4kg	1.3kg	1.3kg	1.3kg

取り付け可能型番	掲載ページ
LA-19	23ページ
LA-16G	23ページ
LA-17G	23ページ
LA-18G	23ページ
LA-37G	23ページ
LA-55-1	20ページ
LA-55-2	20ページ
LA-55-3	20ページ
LA-55-4	20ページ
LA-55-5	20ページ
LA-55-6	20ページ
LA-55-1Q	19ページ
LA-55-2Q	19ページ
LA-55-3Q	19ページ
LA-55-4Q	19ページ
LA-55-5Q	19ページ
LA-55-6Q	19ページ
LAX-17	24ページ



\*写真内の液晶モニター、パソコン、キーボード、マウスなどは、アームの取付イメージを説明するためのものであり、実際の商品には付属していません。



樹脂球面ジョイントタイプ

**LA-19Q**



¥5,400 (税抜)



2軸タイプ

**LA-16QA**



¥6,400 (税抜)



3軸タイプ

**LA-17QA**



¥7,500 (税抜)



3軸・高耐荷重タイプ

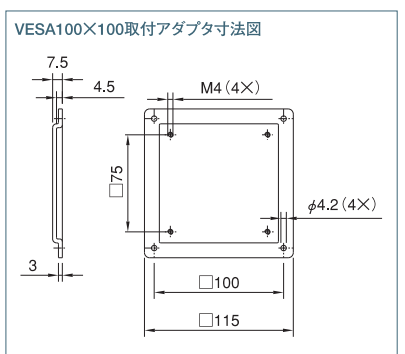
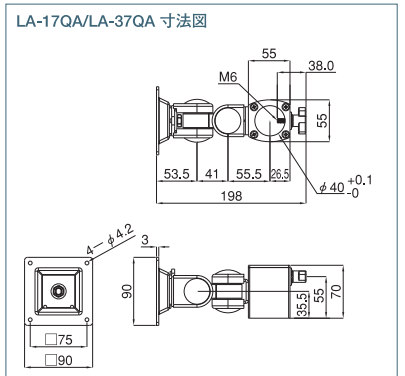
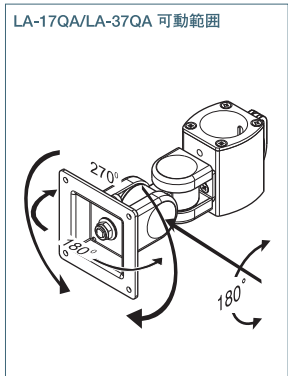
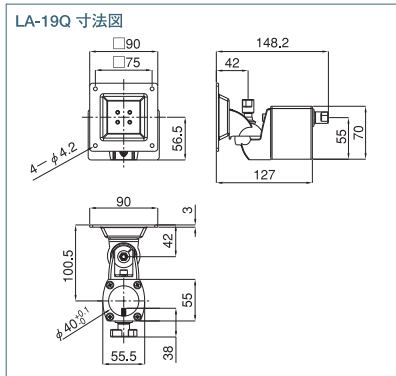
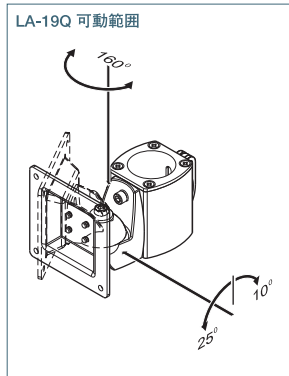
**LA-37QA**



¥9,700 (税抜)



- ◆支柱スタンド(⇒28ページ) および移動式ワークステーション(⇒27ページ)に使用する専用の小型アームです。
- ◆VESA規格に準拠した[75mm×75mm] [100mm×100mm]の取付穴を有する液晶モニタがマウントできます。
- ◆LA-19Qの耐荷重は~6Kgで、目安として15インチ程度の液晶モニタのマウントに適しています。
- ◆LA-16QAの耐荷重は~8Kgで、目安として15インチ程度の液晶モニタのマウントに適しています。
- ◆LA-17QAの耐荷重は~8Kgで、目安として17インチ程度の液晶モニタのマウントに適しています。
- ◆LA-37QAの耐荷重は~14Kgで、目安として17~20インチ程度の液晶モニタのマウントに適しています。
- ◆LA-17QAと37QAは、LA-17LやLA-37L(⇒23ページ)と同様の関節構造です。耐荷重調節機構を有するとともに、高い剛性と信頼性を有しております。



商品名	LA-19Q (注2)	LA-16QA	LA-17QA	LA-37QA
設置方式	支柱スタンド用(⇒28ページ) および移動式ワークステーション用(⇒29ページ)			
タイプ	樹脂製関節・軽量	標準	標準	高耐荷重
関節数	1(樹脂球面)	2	3	3
耐荷重	~6Kg	~8Kg	~8Kg	~14Kg
適合モニタサイズ(注1)	~15インチ	~15インチ	~17インチ	17~20インチ
重量	0.6Kg	0.8Kg	1.0Kg	1.0Kg
付属品(注2)	モニタ取付用ネジ	モニタ取付用ネジ、アーム固定用ネジ・ナット、VESA100×100取付アダプタ、荷重調節用工具		

(注1) 適合モニタサイズは一般的な目安を示しております。実際のご使用においては、モニタの重量とアームの耐荷重を基準として選定してください。  
 (注2) LA-19にはVESA100×100取付アダプタは付属されません。VESA [75mm×75mm] ピッチのみ対応です。

小型アーム



ネジ固定タイプ

## PA-10DX

¥8,800 (税抜)



クランプタイプ

## PA-10AX

¥9,900 (税抜)



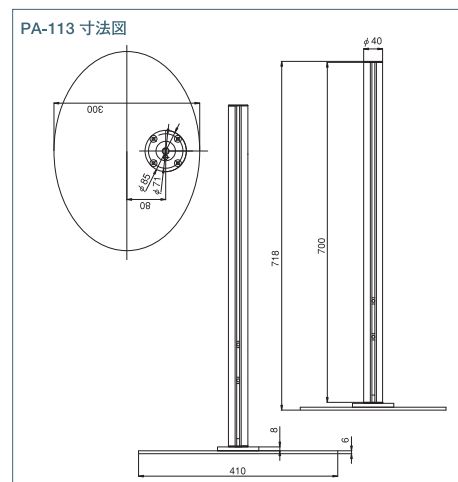
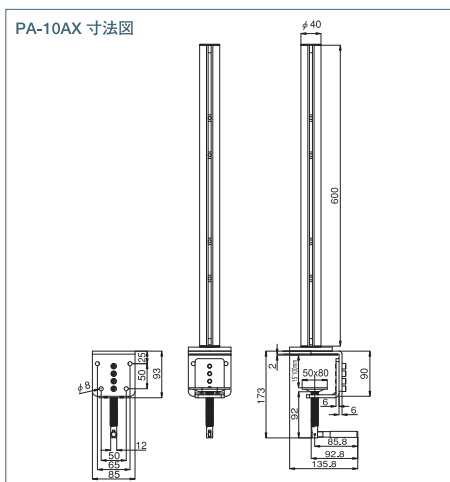
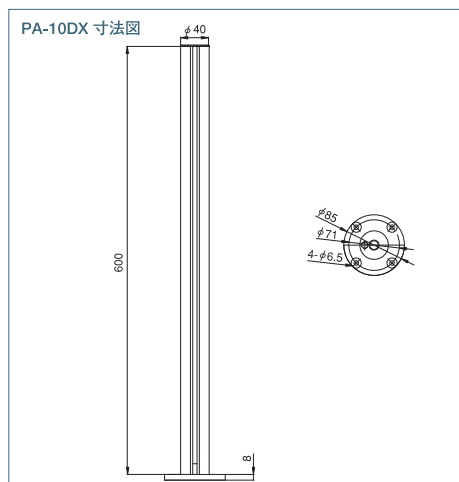
デスクトップタイプ

## PA-113

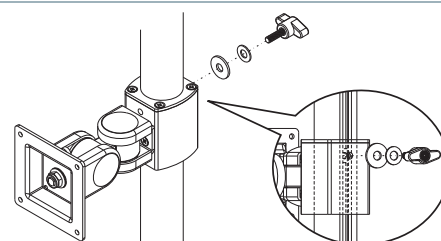
¥14,100 (税抜)



- ◆1本の支柱に1~2台の液晶モニタが取り付けられるため、非常にスペース効率の高い設置が可能です。
- ◆支柱スタンド専用小型アームのLA-※※QAシリーズ(⇒27ページ)を使用して液晶モニタを取り付けます。
- ◆アーム固定用の溝を前後左右に4本用意してありますので方向を変えて複数のモニタを設置することもできます。  
(PA-113は台座のバランスの関係上、背面側にアームの取付ができません)
- ◆またキーボード用アームKA-01も取り付けられますので、支柱スタンド専用アームとともに使用すれば、限られた狭いスペースにワークステーションを設置することができます(右写真参照)。
- ◆スタンドのみの耐荷重は30Kgです。
- ◆PA-10AXは、支柱スタンドをテーブル天板などに取り付けるクランプ型のスタンドです。板厚15mm~100mmのテーブルなどに取付可能です。またクランプ金具側面の取付穴を利用すれば、壁面への取り付けも可能です。
- ◆PA-10DXは、ネジ(M6皿ネジ4本付属)で水平面上固定するネジ固定型のスタンドです。テーブルの上や機械設備への設置など、確実に固定して設置したい場所に最適です。
- ◆PA-113は、デスクトップ型のスタンドです。狭いスペースへも気軽に複数台の液晶モニタを設置することができます。
- ◆本体の材質はアルミニウムです。
- ◆支柱の高さはLA-10DX、LA-10AXが600mm、PA-113が700mmです。
- ◆PA-10DXには水平面に固定する為のネジは付属しておりません。お客様にて取り付け場所にあったネジをご用意ください。



LA-17Qの取付例



支柱に設けた溝の中にあるナットに対して、ネジを締めることによって、アームを自由な高さに固定します。

\*写真内の液晶モニタ、パソコン、キーボード、マウスなどは、アームの取付イメージを説明するためのものであり、実際の商品には付属しておりません。

立ち作業用

座り作業用

# PA-23D/PA-24D



- ◆移動式の簡易型パソコンラックです。
- ◆支柱スタンド用小型アームLA-※※QAシリーズ(⇒27ページ)およびキーボードアームKA-01(⇒30ページ)を取り付け、モニター、マウス、キーボード、PC本体を設置し移動式のワークステーションにすることができます。
- ◆PC本体は、台座アングルと付属ベルトによって固定します(PC本体サイズはミドルタワー以下のモデルを固定できます)
- ◆車輪は5つあり、ロック機構もありますので、移動時・静止時ともに非常に安定しています。
- ◆PA-23Dは高さ1800mmで立つての作業向け、PA-24Dは1350mmで座っての作業に向いています。
- ◆中央の支柱は4方向に溝をつけており、ハンドルやウェイト、ノート合などオプションを追加していただくことも可能です。(総耐荷重にご注意ください、また片面に重量が偏る設置も移動時不安定になりますのでご注意ください)
- ◆機械設備の操作機、検査・計測用PCやサブコンピュータの設置に最適です。
- ◆スタンド単体の購入も可能です。別売りのアームやオプションをお好みに選択いただけます(重量バランスの確認は必要です)
- ◆PA-23D、PA-24Dシリーズともに支柱は2分割されており、輸送に便利です。

商品型番	商品構成	価格	JAN
PA-23D	移動式ワークステーションスタンド単体(大)	¥36,300(税抜)	4582158 132315
PA-23D-1	移動式ワークステーション PA-23D+LA-17QA+KA-01	¥46,800(税抜)	4582158 132322
PA-23D-2	移動式ワークステーション PA-23D+LA-37QA+KA-01	¥48,800(税抜)	4582158 132339
PA-23D-3	移動式ワークステーション PA-23D+LA-16QA+KA-01	¥45,800(税抜)	4582158 132346
PA-23D-4	移動式ワークステーション PA-23D+LA-19QA+KA-01	¥44,800(税抜)	4582158 132353
PA-24D	移動式ワークステーションスタンド単体(小)	¥35,200(税抜)	4582158 132407
PA-24D-1	移動式ワークステーション PA-24D+LA-17QA+KA-01	¥45,800(税抜)	4582158 132414
PA-24D-2	移動式ワークステーション PA-24D+LA-37QA+KA-01	¥47,800(税抜)	4582158 132421
PA-24D-3	移動式ワークステーション PA-24D+LA-16QA+KA-01	¥44,800(税抜)	4582158 132438
PA-24D-4	移動式ワークステーション PA-24D+LA-19QA+KA-01	¥43,800(税抜)	4582158 132445



PA-23D 使用例  
※別売オプション含む



3個のキャスターには  
ロックがついています。



PA-24D 使用例  
※別売オプション含む

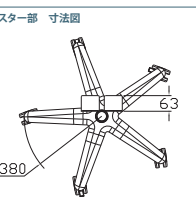
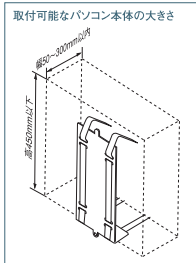
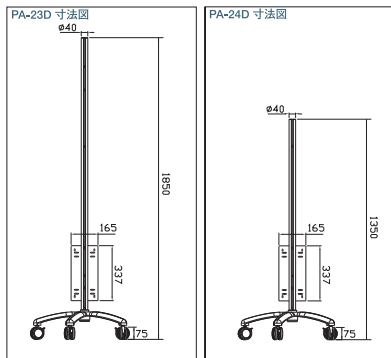
## 折りたたみ機能付キーボードアームKA-01Aセット

◆上表のセットとの違いはキーボードアームが折りたたみ可能になっている点です。

商品型番	商品構成	価格	JAN
PA-23D-1A	移動式ワークステーション PA-23D+LA-17QA+KA-01A	¥53,000(税抜)	4582158 132360
PA-23D-2A	移動式ワークステーション PA-23D+LA-37QA+KA-01A	¥55,000(税抜)	4582158 132377
PA-23D-3A	移動式ワークステーション PA-23D+LA-16QA+KA-01A	¥52,000(税抜)	4582158 132384
PA-23D-4A	移動式ワークステーション PA-23D+LA-19QA+KA-01A	¥51,000(税抜)	4582158 132391
PA-24D-1A	移動式ワークステーション PA-24D+LA-17QA+KA-01A	¥52,000(税抜)	4582158 132452
PA-24D-2A	移動式ワークステーション PA-24D+LA-37QA+KA-01A	¥54,000(税抜)	4582158 132469
PA-24D-3A	移動式ワークステーション PA-24D+LA-16QA+KA-01A	¥51,000(税抜)	4582158 132476
PA-24D-4A	移動式ワークステーション PA-24D+LA-19QA+KA-01A	¥50,000(税抜)	4582158 132483



支柱は2分割されており、組立する必要があります。



## 受注対応品 特注2画面アーム



(注)受注生産品となっております。  
ご注文の際は担当窓口へお問合せください。  
(注)カスタマイズ後は耐荷重の保証はなくなります。



支柱は前後左右にミニが付いています。

## PA-2xシリーズ用ウェイト

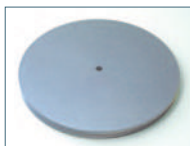
# OP-021

¥10,800(税抜)



4 582158 132254

- ◆PA-2xシリーズ用ウェイトです。
- ◆支柱の高い位置にモニターを設置する場合等、移動時・静止時のバランスにあわせてご使用ください。
- ◆スタンドの足の下に設置しますので他の取付オプションと干渉しません。
- ◆1枚約3Kg(2枚入)



## PA-2xシリーズ用ハンドル

# OP-022

¥5,300(税抜)



4 582158 132261

- ◆PA-2xシリーズ用ハンドルです。
- ◆ワークステーションの移動に便利なハンドルです。
- ◆工具は不要で支柱の溝に簡単に設置ができます。



支柱スタンド・移動式ワークステーション用 オプション

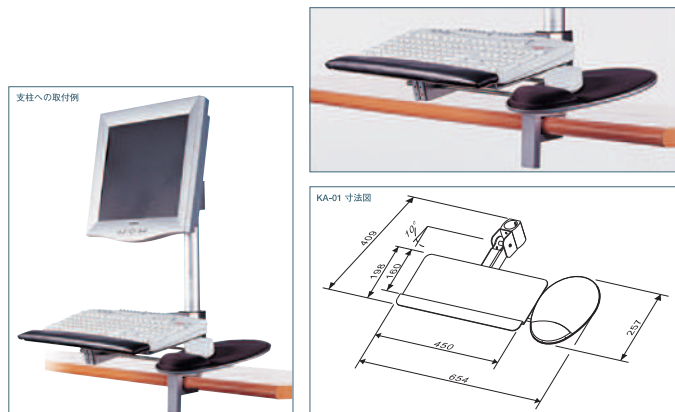
キーボード用アーム

# KA-01

¥7,200 (税抜)



- ◆キーボード受け、マウスパッド、リフトレストを有する支柱取付タイプのアームです。
- ◆支柱スタンドのPA-10AX、PA-10DX、PA-113 (⇒28ページ) や、移動式ワークステーション PA-23D、PA-24D (⇒29ページ) に取り付けることができます。
- ◆マウスパッドは、キーボードの左右どちらにも取付可能です。



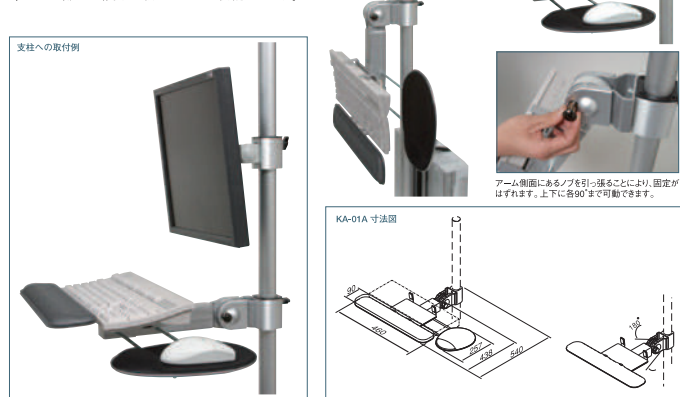
キーボード用アーム (折りたたみ機能付)

# KA-01A

¥13,800 (税抜)



- ◆キーボード受け、マウスパッド、リフトレストを有する支柱取付タイプのアームです。
- ◆支柱スタンドのPA-10AX、PA-10DX、PA-113 (⇒28ページ) や、移動式ワークステーション PA-23D、PA-24D (⇒29ページ) に取り付けることができます。
- ◆マウスパッドは、キーボードの左右どちらにも取付可能です。
- ◆アーム部は90度下に折りたたんで収納できます。



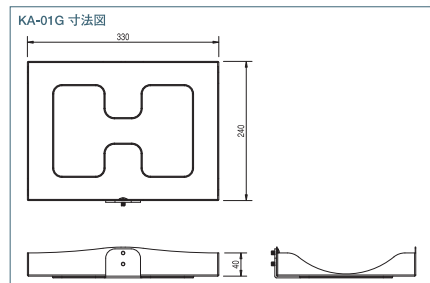
支柱スタンド用原稿台

# KA-01G

¥5,300 (税抜)



- ◆支柱スタンド、移動式ワークステーションに対応した原稿台です。
- ◆A4サイズの用紙を5Kg以内まで載せることができます (支柱、ワークステーションの総耐荷重に合わせて調整してください)。



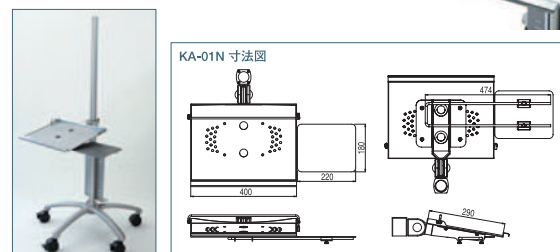
支柱スタンド・移動式ワークステーション用ノートPC台

# KA-01N

¥14,100 (税抜)



- ◆ノートPCをPA-10AXやPA-24D等に設置できる専用台です。
- ◆幅400mm、奥行き290mmまでのノートPCに対応します。
- ◆マウスパッドを兼ねたトレイが付属しています。
- ◆脱落防止のバーが付いているので移動の際もしっかりと固定ができます。



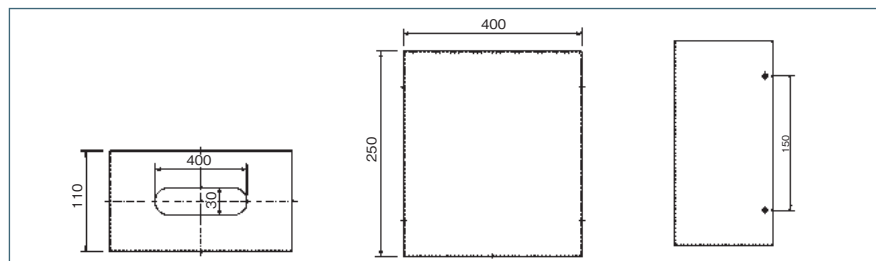
専用ケーブルボックス

# KA-CB

¥16,000 (税抜)



- ◆移動式ワークステーション、支柱スタンド専用のケーブルボックスとなります。
- ◆対応機種はPA-23D、PA-24D、PA-10DX、PA-10AX、PA-113です。
- ◆スチール製ですので、OAタップやUSBハブをマグネットにて止めることができます。
- ◆手回しノブにて設置をするため、簡単な取り外しの機構となっております。



- \*ケーブル類や電源タップ等以外の電気機器を収納しないでください。内部に熱がこもり、機器の故障の原因になります。
- \*写真上の支柱、電源タップは添付していません。

\*写真内の液晶モニター、パソコン、キーボード、マウスなどは、アームの取付イメージを説明するためのものであり、実際の商品には付属していません。

# PW-21-8

¥21,800 (税抜)



4 582158 132681



# PW-21-6

¥16,300 (税抜)

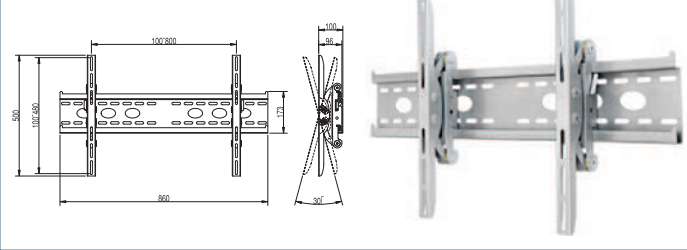


4 582158 132759

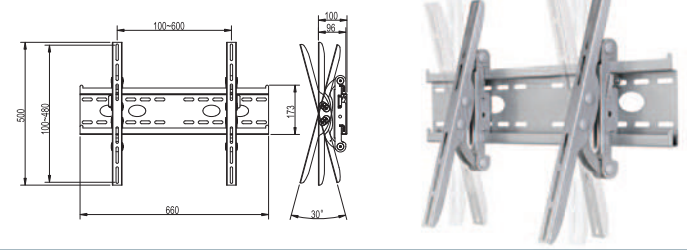


- ◆壁面に液晶テレビを固定し、チルト角を調整することができる壁掛け金具です。
- ◆壁面からは約10cmほど離れますので、壁に近い位置に設置が可能です。
- ◆壁面への固定は付属のネジで行いますが、設置場所、環境によってはお客様にて準備いただく必要がございます。
- ◆アーム、画面の取り付けは設備業者・工事会社等にご依頼ください。
- ◆商品には滑り止め金具KNG-Sが付属されます。

PW-21-8 寸法図



PW-21-6 寸法図



## 壁掛けタイプ(可動なし)

# PW-23-6

¥13,800 (税抜)



4 582158 132742

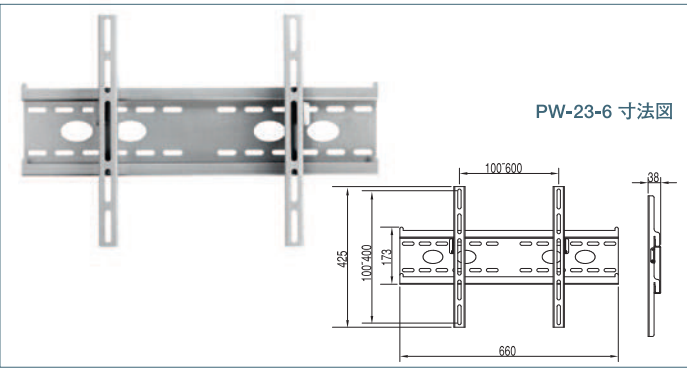


# PW-23-4

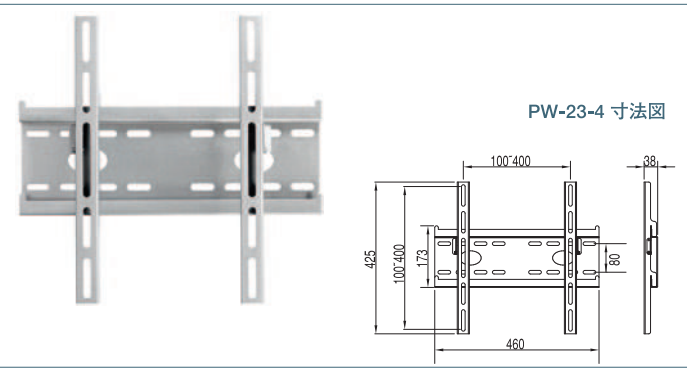
¥12,700 (税抜)



4 582158 132735



PW-23-6 寸法図



PW-23-4 寸法図

## 前後上下左右角度調整可能タイプ

# TVA-131

¥38,000 (税抜)

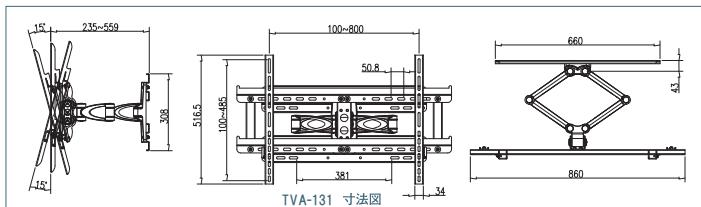


4582158135712



新商品

- ◆壁面に液晶テレビを固定し、画面角度を調整することができる壁面取付アームです。
- ◆2本のアームで壁から張り出させることも可能で、さらに左右に振ることができます。
- ◆壁面への固定は付属のネジで行いますが、設置場所の環境によってはお客様にて準備いただく必要がございます。
- ◆商品には滑り止め金具KNG-Sが付属されます。



TVA-131 寸法図



壁掛け金具用滑り止め

# KNG-S

¥1,500 (税抜)



4 582158 133695



商品名	PW-21-8	PW-21-6	PW-23-6	PW-23-4	TVA-131
設置方式	壁面取付				
タイプ	上下角度調整可能		角度調整対応不可		前後上下左右角度調整可能
耐荷重	~80Kg				
TV取付寸法 (ユニバーサル)	横:100mm~800mm 縦:100mm~480mm	横:100mm~600mm 縦:100mm~480mm	横:100mm~600mm 縦:100mm~400mm	横:100mm~400mm 縦:100mm~400mm	横:100mm~800mm 縦:100mm~485mm
材質	鉄				アーム:アルミ フレーム:鉄
色調	シルバー				
重量	7.7Kg	7.0Kg	4.1Kg	3.3Kg	16.1 Kg
想定モニタサイズ	37~65インチ	37~52インチ	37~52インチ	32~37インチ	37~46インチ

※想定モニタサイズは一般的な目安となります。  
 ※壁面取付は専門技術を要する工事店様が必ず行ってください。  
 ※モニタ取付は必ず2人で行ってください。



# PA-27G

オープン



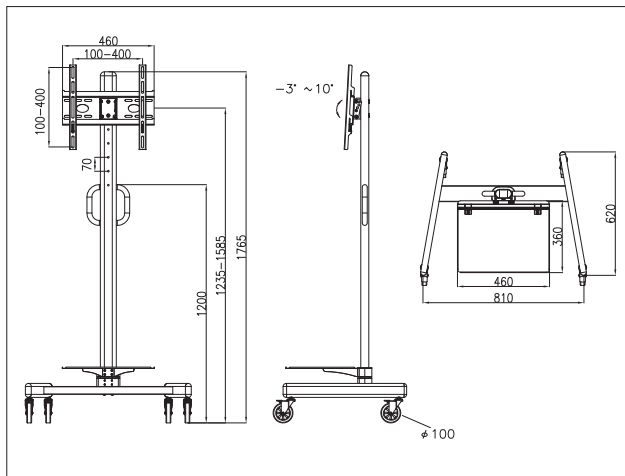
# PA-27GF-A

¥9,400(税抜)

PA-27G 棚板



- ◆移動がスムーズな径100mmの大型キャスター付きになっており、全タイヤダブルロック付きです。
- ◆移動に便利なハンドル付きです。
- ◆モニター取付高さは70mmピッチで6段階調整可能です。
- ◆棚板1枚標準装備、お好みの高さ調整可能です。
- ◆モニターの角度は-3°~10°の範囲で調整可能です。
- ◆モニターの横移動防止機能付きです。
- ◆ケーブル収納付きです。
- ◆簡単施工。



耐荷重	~40Kg
色調	ブラック
ユニバーサルテレビマウント	W:200~400 H:200~400
外形	H:1748mm×W:810mm×D:620mm
スチール棚板	460mm×360mm ※後ろ側にも設置可能
モニター取付位置調整6段階可能	1585mm 1515mm 1445mm 1375mm 1305mm 1235mm
モニターチルト付き	-3°~10°



液晶テレビスタンド

# PA-25

¥42,000(税抜)

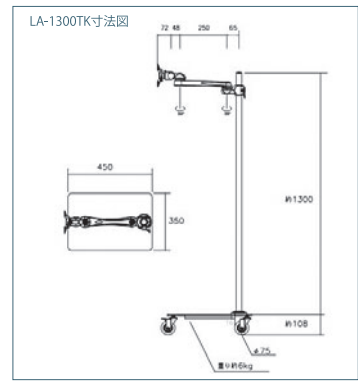
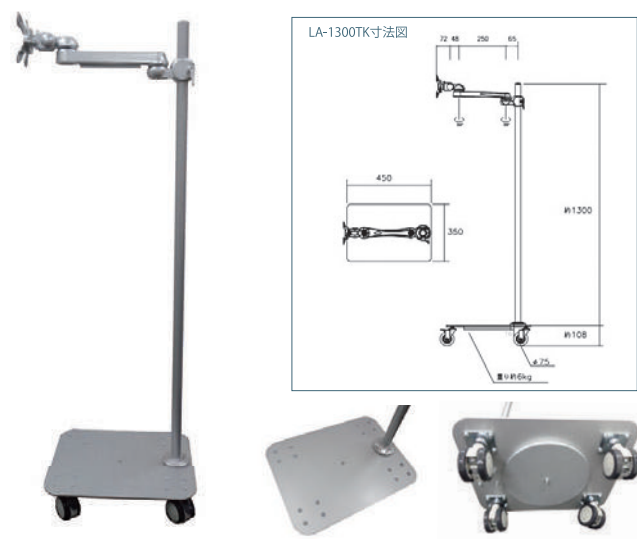
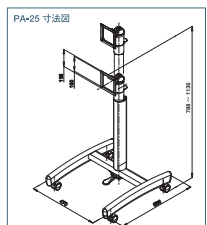


ベッド下収納移動式ロング支柱アーム

# LA-1300TK

オープン

- ◆VESA規格(100mm×100mm)に準拠した取付サイズを有する液晶テレビ用の移動式スタンドです。
- ◆床面から液晶テレビの取付中心までの高さは、788mm~1136mmとなります。
- ◆耐荷重は~15Kgです。
- ◆高さ調節は、キャスター部に設けたフットペダルを踏むことで内蔵の空気バネの力で自動的に上昇させ、逆に下ろす場合はフットペダルを踏みながらモニターを手動で押し下げることで行います。
- ◆モニター取付部は縦方向に180°の首振りが行えます。(モニターの大きさや形状により、実際の角度範囲は制限されます)
- ◆ロック付きのキャスターが4個付いており、スタンドを自由に移動させることができます。
- ◆高さを下げるときは必ずスタンド本体(軸中心)を押し下げて下さい。モニターを直接押し下げますとモニターが破損する可能性があります。



- ◆アームの取付場所がない時に、お好みの位置に移動して設置できます。
  - ◆アームの長さを変更することができます。
  - ◆先端部をカスタムして、iPad等のタブレットPCの取付ができます。
  - ◆支柱の長さやタイヤの大きさをカスタムできます。
  - ◆移動式の為、配置換え等が容易にできます。
  - ◆タイヤはW-SP型となっております。車輪の回転と旋回を同時に止めるストッパーとなっております。
- ※力をかけると転倒しやすい為、移動時・アーム可動時、しっかりと製品を支えてください。  
 ※モニター重量1~3Kgの軽いモニター等を想定しております。

\*写真内の液晶モニター、パソコン、キーボード、マウスなどは、アームの取付イメージを説明するためのものであり、実際の商品には付属していません。

37インチ～60インチ対応

**CH-7045**



¥55,000(税抜)

4 582158 135590

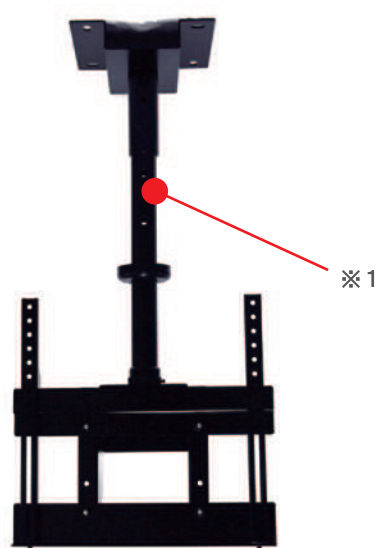
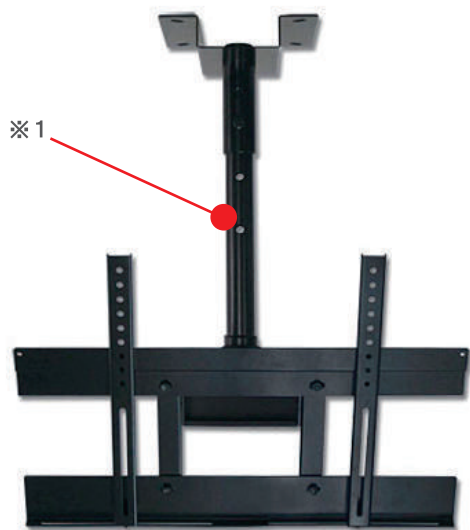
24インチ～60インチ対応

**CH-4040**



¥57,000(税抜)

4 582158 135613



スライド防止ビス



脱落防止ビス



ケーブル配線機構



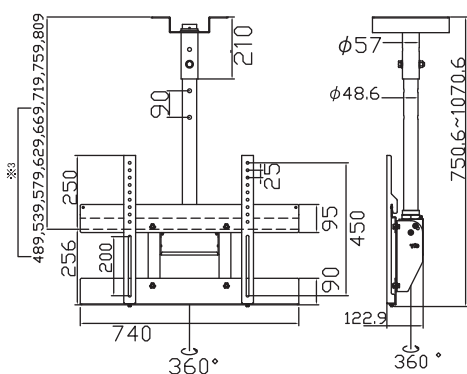
化粧カバー



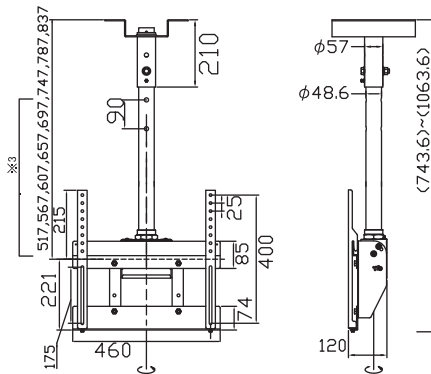
角度調整機構

※2

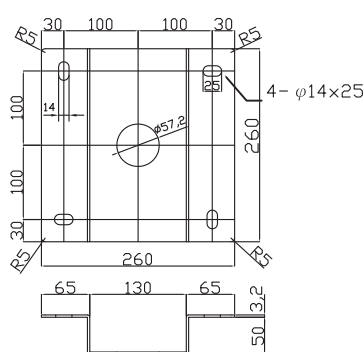
型番	CH-7045	CH-4040
対応インチ数	37～60インチ	24～60インチ
取り付けピッチ	W:200～700mm H:100～450mm	W:200～400mm H:100～400mm
重量	約8.8Kg	約7.4Kg
角度調整	0°、5°、10°、15°、20°、25°	0°、5°、10°、15°、20°、25°
付属品	背面カバー、M50 ナット、M12 ビス・ナット、化粧カバー モニター固定ビス (M4・12mm、M6・15mm、M6・30mm M8・20mm、M8・25mm、M8・30mm)、ジュラコンワッシャー M4 用ワッシャー	背面カバー、M50 ナット、M12 ビス・ナット、化粧カバー モニター固定ビス (M4・12mm、M6・15mm、M6・30mm M8・20mm、M8・25mm、M8・30mm)、ジュラコンワッシャー M4 用ワッシャー



CH-7045+PO-64



CH-4040+PO-64



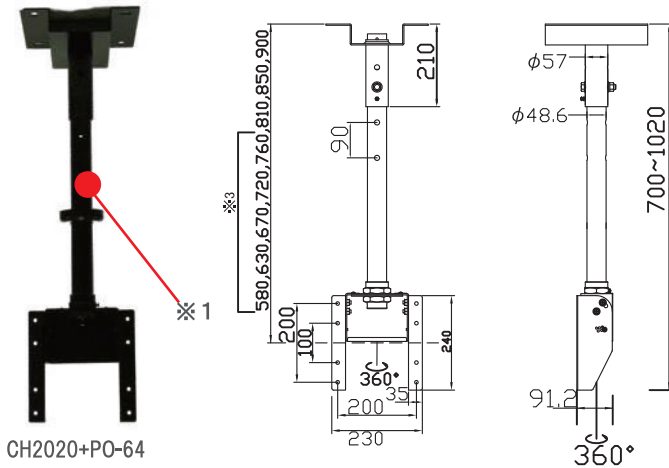
CH-7045・CH-4040・CH-2020 共通  
天井取付面

- ※1 支柱は別売 (製品写真は PO-64 使用時)
- ※2 0°、5°、10°、15°、20°、25° の6段階
- ※3 支柱切断等を行うことにより対応できる高さとなります

24インチ～50インチ対応

# CH-2020

¥40,000(税抜)



型番	CH-2020
対応インチ数	24 ~ 50 インチ
取り付けピッチ	200×200mm 200×100mm
重量	約 4.4Kg
角度調整	0°、5°、10°、15°、20°、25°
付属品	背面カバー、M50 ナット、M12 ビス・ナット、化粧カバー
	モニター固定ビス (M4・12mm、M6・15mm、M6・30mm)
	M8・20mm、M8・25mm、M8・30mm)、ジュラコフワッシャー
	M4 用フワッシャー



化粧カバー



角度調整機構



ケーブル配線機構

## CH-2020 用 400×400 変換アタッチメント EXCH-44

¥17,000(税抜)



- ・CH-2020 を最大 400×400 に変換するためのアタッチメントです。
- ・取り付けピッチは W:200 ~ 400 H:100 ~ 400 です。
- ・重量は約 3Kg です。



## 天吊り金具支柱

- ・CH-7045、CH-4040、CH-2020 の天井ベースとベースニュットを接続するために必要な支柱です。

天吊り金具として使用する際に必要となりますので必ずお買い求めください。

- ・天井の高さに応じて 6 タイプの長さを用意しております。

PO-21	PO-51	PO-64	PO-87	PO-105	PO-150
定価：8,000 円 (税抜)	定価：8,000 円 (税抜)	定価：9,000 円 (税抜)	定価：10,000 円 (税抜)	定価：11,000 円 (税抜)	定価：15,000 円 (税抜)
JAN：4582158135637	JAN：4582158135644	JAN：4582158135651	JAN：4582158135688	JAN：4582158135675	JAN：4582158135682

### 組み合わせ一覧

型番	金具全長 (mm)	製品重量 (Kg)	定価 (税抜)
CH-7045+PO-21	550.6 ~ 640.6	9.6	63,000
CH-7045+PO-51	615.6 ~ 935.6	10.3	63,000
CH-7045+PO-64	750.6 ~ 1070.6	10.6	64,000
CH-7045+PO-87	795.6 ~ 1295.6	11.2	65,000
CH-7045+PO-105	1155.6 ~ 1475.6	11.7	66,000
CH-7045+PO-150	1605.6 ~ 1925.6	12.8	70,000
CH-4040+PO-21	538 ~ 628	8.2	65,000
CH-4040+PO-51	608.5 ~ 928.5	8.9	65,000
CH-4040+PO-64	743.6 ~ 1063.6	9.2	66,000

全長は天井取付面から金具最下部までの寸法です。

天井取付面からモニター取り付け金具中央までの距離 (単位: mm)

型番	PO-21	PO-51	PO-64	PO-87	PO-105	PO-150
CH-7045 組立時	289,329,379	584,624,674 ※3 354,404,444,494,534	719,759,809 ※3 489,539,579,629,669	944,984,1034 ※3 714,764,804,854,894	1124,1164,1214 ※3 894,944,984,1034,1074	1574,1614,1664 ※3 1344,1394,1434,1484,1524
CH-4040 組立時	317,357,407	611,651,701 ※3 381,431,471,521,561	747,878,837 ※3 517,567,607,657,697	972,1012,1062 ※3 742,792,832,882,922	1152,1192,1242 ※3 932,982,1022,1062,1102	1602,1642,1692 ※3 1374,1424,1464,1512,1552
CH-2020 組立時	380,420,470	675,715,765 ※3 445,495,535,585,625	810,850,900 ※3 580,630,670,720,760	1035,1075,1125 ※3 805,855,895,945,985	1215,1255,1305 ※3 985,1035,1075,1125,1165	1665,1705,1755 ※3 1435,1485,1525,1575,1615

- ・添付の取扱説明書の指示通りに組立、設置を行ってください。
- ・取り付け工事は必ず専門技術を有する業者様に御依頼下さい。
- ・天井に固定するためのビス、アンカー類は添付していません。
- ・工事不備、改造、天災による天吊り金具及びモニターの脱落につきましては弊社では責任を負いかねます。
- ・モニター取付用ビスを添付しておりますが、モニターの機種によってはサイズが適合しない場合もございますので、その際にはモニターにあった適切なビスを別途ご用意ください。
- ・商品の外観及び仕様は、改良などのため予告なく変更することがございます。予めご了承ください。

※1 支柱は別売 (製品写真は PO-64 使用時) ※2 0°、5°、10°、15°、20°、25° の 6 段階 ※3 支柱切断等をすることにより対応できる高さとなります

VESA75mm取付用ノートPCトレイ

# OP-023

¥11,800 (税抜)



4 582158 132629



- ◆VESA75×75の取り付け部に対応したノートPC台です。
- ◆幅270mm~390mm、高さ17mm~39mmまでのノートPCを載せることができます。
- ◆耐荷重は約5Kgまで。
- ◆セキュリティロックを取り付ける穴が後部にあります。



# OP-025

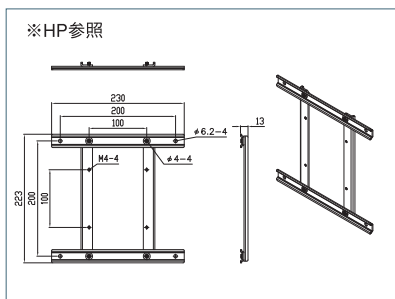
¥4,800 (税抜)



4 582158 133077

VESA変換100mm→200mm×200mmアダプタ

- ◆VESA100mm×100mmを200mm×200mmに変換するアダプタです。



# OP-026

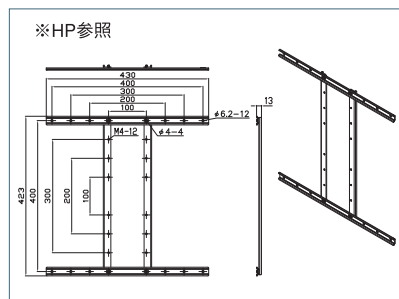
¥6,200 (税抜)



4 582158 133084

VESA変換100mm→200mm~400mmアダプタ

- ◆VESA100mm×100mmを200mm~400mmに変換するアダプタです。



# VESA100

¥2,700 (税抜)

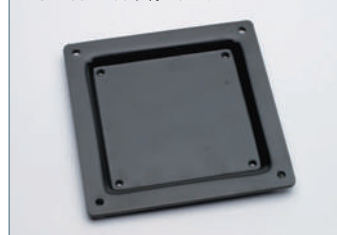


4 582158 130182

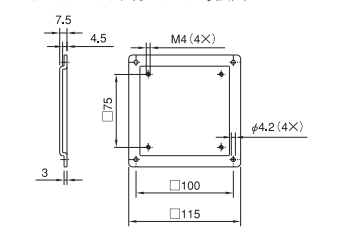
VESA75mm×75mm→VESA100mm×100mm変換アダプタ

- ◆VESA [75mm×75mm] 製品を [100mm×100mm] に対応させるための変換アダプタです。

VESA100×100取付アダプタ



VESA100×100取付アダプタ寸法図



液晶モニターホルダー

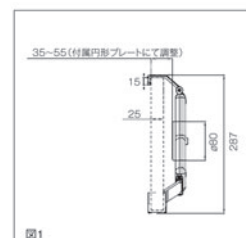
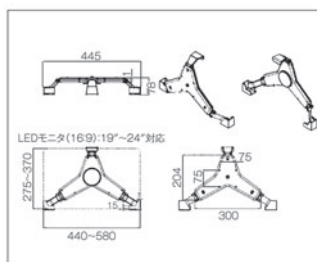
# OP-035

¥10,600 (税抜)



4 582158 134210

- ◆従来モニターアームが取り付けられなかった、VESA 未対応の液晶モニターを取付けることができます。
- ◆19 ~ 24 インチまでの薄型液晶モニターを設置することができます。
- ◆VESA75mm×75mm に対応したモニターアーム等に取付けることができます。
- ◆モニターの適合については図1の取付可能幅をご確認ください。
- ◆耐荷重はモニターアームに準拠します。詳細は各モニターアームの頁もしくは弊社までお問い合わせください。
- ◆モニターアーム等に取り付けるためのビスは添付しております。(プラスドライバーは付属していません)



# VESA100S

¥2,700 (税抜)



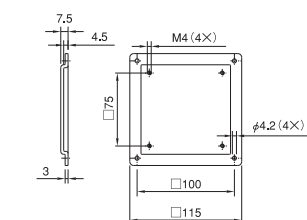
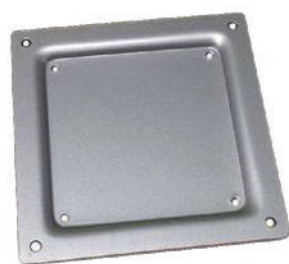
4 582158 135576

VESA75mm×75mm→VESA100mm×100mm変換アダプタ

- ◆VESA [75mm×75mm] 製品を [100mm×100mm] に対応させるための変換アダプタです

- ◆色はシルバーとなります。

VESA100×100取付アダプタ寸法図



\*写真内の液晶モニタ、パソコン、キーボード、マウスなどは、アームの取付イメージを説明するためのものであり、実際の商品には付属していません。



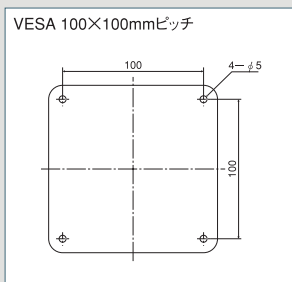
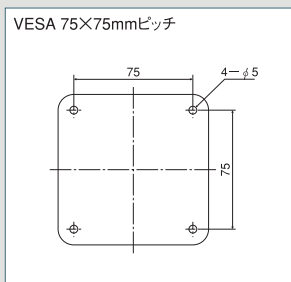
# VESA規格とは

現在販売されている液晶モニタの大部分はVESA規格です。  
今お使いの液晶モニタに簡単に取り付けられます。

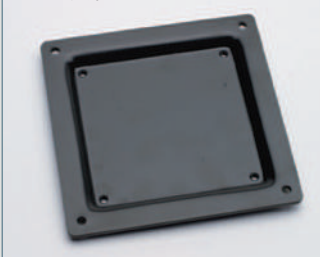
VESA(ベサ)とは、「Video Electronics Standards Association」というコンピュータ用ディスプレイに関する標準の策定などを行う業界団体の略称です。

VESAではSVGA規格やVLバス規格などを策定しており、液晶モニタの取付寸法についても下記の通りに2種類を標準化し規格化しています。

- 75mm×75mmピッチ(下図参照)
- 100mm×100mmピッチ(下図参照)  
いずれもM4のネジで固定します。
- 200mm×200mmピッチ(⇒10ページの商品図面参照)
- ~400mm×~400mmピッチ(⇒10ページの商品図面参照)



アームに付属のVESA 100×100アダプタ



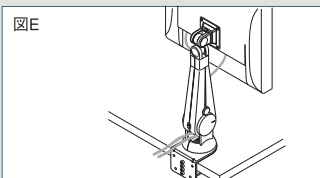
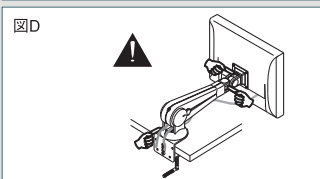
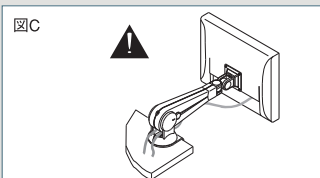
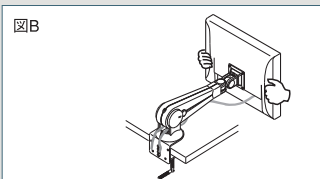
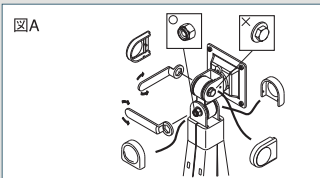
MODERNSOLIDのアームのモニタ取付部は、75mm×75mmのピッチの取付寸法を標準として採用しております(一部商品を除く)。100mm×100mmピッチの取付寸法を持ったモニタを取り付ける場合は、商品に付属のVESA 100×100アダプタを介して取り付けます。

VESAは「Video Electronics Standards Association」の登録商標です。

## 取り扱い上の注意事項

液晶モニタ用アームを設置またはお取り扱いの際には、下記の注意事項を十分にご確認の上、正しくお使いください。

- ◆仕様にて規定される耐荷重を超えるモニタは取り付けないでください。
- ◆液晶モニタを組み付けたアームとの総重量は、10Kgを超える場合があります。液晶モニタとアームとの組み立てやその設置作業を行う際は、必ず2人以上で行うようにしてください。
- ◆アーム各関節の工場出荷時の保持力は、商品によって異なります。アームを設置後、必ず最適な保持力になるように調節してください(右図A参照)。
- ◆保持力の調節は、関節に内蔵されたナットを回して行ってください(ボルトヘッド側を回さず、必ずナット側を回してください:右図A参照)。
- ◆壁面取り付けに際しては、必ず硬い壁面に取り付けるようにしてください。中空の壁など構造上脆弱な壁面に取り付けると、経時変化などによりアームが脱落することがあります。
- ◆アームの操作(角度調節など)は、静かに行ってください。また必ず両手で操作してください。乱暴な操作や連続した繰り返し操作は、液晶モニタとアームとの接合部やアームの付け根取付部を破損することがあります(右図B参照)。
- ◆クランプ取付タイプの設置では、テーブル端面から液晶モニタをはみ出して設置したり、テーブル端面からはみ出す方向へ操作することはお止めください。オーバーハングの状態液晶モニタに下方向の力を加えると、テーブルから脱落することがあります(右図C参照)。
- ◆振動の激しい場所や連続して長時間振動する場所へは設置しないでください。
- ◆関節部に直接触れながらの操作や、関節部の保護キャップをはずしたままでの操作は、指を挟むなどの事故の原因となりますので、お止めください(右図D参照)。
- ◆設計上の想定設置環境温度は、0~40度です。その範囲を超える環境での使用はお止めください。
- ◆ガス式スプリング機構を内蔵した垂直多関節アームでは、ガスシリンダーの回復力の低減を避けるため、液晶モニタを使用していない間は、アームを垂直に立てておくよう心掛けてください(右図E参照)。
- ◆大型モニタ取付の際は専門技術を要する工事店様が必ず行ってください。
- ◆大型モニタ取付は必ず2人で行って下さい。



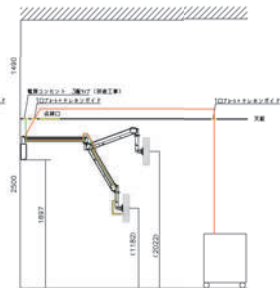
# 取り付け作業のご案内

ウィンテクノではモニターアームの設置の依頼を随時承っております。技術指導を受けた経験豊富な専門スタッフが壁面や天井面へ設置いたしますのでまずはお気軽にお問い合わせください。お客様に合った最適なプランをご提案いたします。

■HA157取り付けイメージ図



■HA155取り付けイメージ図 3か所



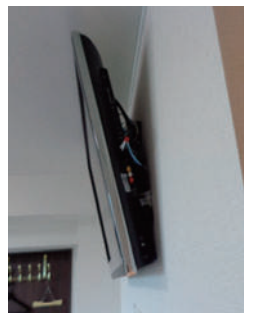
天井工事例



壁面補強工事例

## ●ジャストストップ工法

一般の工事では難しい石膏ボードなど強度の低い壁へのモニター取付に関しては特許を取得した工法、「ジャストストップ工法」をお勧めしております。



公的機関においても実証済みの技術となっており、東京都立産業技術研究センターと神奈川県産業技術センターにおいて耐荷重試験を行い、最大で530kgもの重量に耐えられることを証明いたしました。



明治大学で検証した耐震実験によると、左の写真のようにフラット式壁掛け金具(弊社製品PW-23-6)に32インチテレビをジャストストップ工法にて設置したところ、兵庫県南部地震及び東北地方太平洋沖地震の揺れでもテレビ及び金具の脱落がなかったという結果となりました。先の東北地方太平洋沖地震にて、東北地方のジャストストップ工法施工箇所でのテレビの脱落がなかったという実態を確認づける結果となり、ジャストストップ工法は耐震性にも非常に優れた工法ということがわかります。



耐震実験の動画を左記QRコード内にUPしております。より詳しい説明にて実験結果を確認できますので是非ご覧ください。



「ジャストストップ工法」の施工不備によるフラットテレビの脱落に備え、総合賠償責任保険に加入しています。施工には細心の注意を払っておりますが、万が一、施工不備によりフラットテレビが脱落してしまった場合は、ご連絡ください。

### 【注意事項】

- ※工事費は別途お見積りとなります。
- ※以下の場合には補償の対象になりませんのでご注意ください。
  - ・雨漏りで壁が濡れて脱落した場合
  - ・壁の裏側が結露して脱落した場合
  - ・人為的な荷重が原因で脱落した場合
  - ・天災による脱落
- ※賃貸物件への取付工事に関しては、退去時の原状回復に影響がないように配慮しておりますが、全てを保証するものではありません。必要に応じて物件所有者様にお問い合わせください。
- ※壁の状況により「ジャストストップ工法」が使えない場合、当社が妥当と判断した補強工事をお客様の了解を頂いたうえで行う場合がございます。予めご了承下さい。
- ※その他、詳細に関しては株式会社ウィンテクノまでお問い合わせください。
- \*現場調査をする場合は、交通費として実費をいただきます。



## 導入事例

納入場所:かしま台駅前クリニック  
 納入機種:HM-A8621 HM-031-450mm



納入場所:ときとうクリニック  
 納入機種:HM-8001 HM-8007  
 HM-095A HM-031



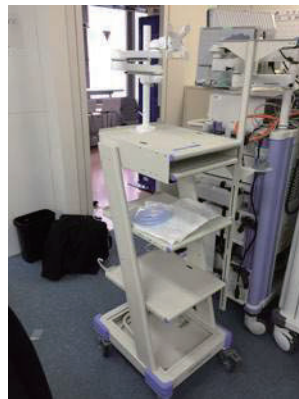
納入場所:神奈川県病院  
 納入機種:LA-12OLY



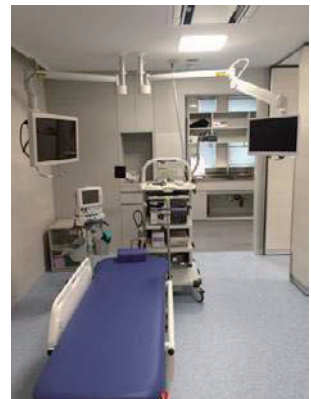
納入場所:湘南いしぐろクリニック  
 納入機種:HA-157



納入場所:東京都病院  
 納入機種:LA-51AC-4Q-WH特注品



納入場所:村田外科医院  
 納入機種:HA-DUALアーム



納入場所:愛知県人工透析クリニック  
 納入機種:EA-111WD



納入場所:みずほ台病院  
 納入機種:HA-155



納入場所:千葉県病院  
 納入機種:HC-102SA特注品



納入場所:鼻のクリニック東京  
 納入機種:HA-147特注品



納入場所:東京女子医科大学病院  
 納入機種:PA-10AX特注品 LA-37QA



納入場所:神奈川県病院  
 納入機種:LA-515-1Q



国内総販売元

株式会社ウィンテクノ

〒110-0016 東京都台東区台東 4-14-8  
シモジーン・パークビル アネックス 2F  
TEL: 03-5818-0751 FAX: 03-5818-0750  
E-mail: wininfo@wintechno.co.jp



株式会社 **浅沼商会**  
産業機材事業部

〒279-0012 千葉県浦安市入船 1-5-2 TEL 047(304)3240  
NB F新浦安タワー 5F FAX 047(304)3241  
〒550-0015 大阪市西区南堀江 1-18-4 TEL 06(6538)3114  
住友生命湊町 MTビル 5F FAX 06(6538)3115